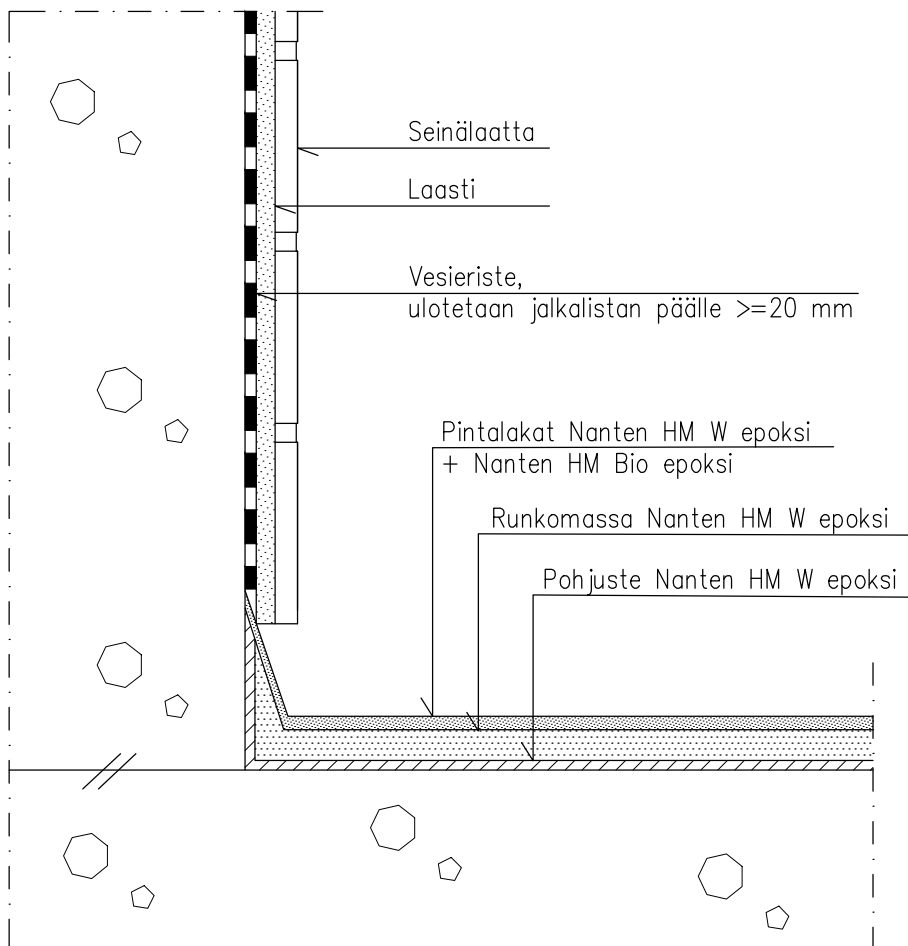


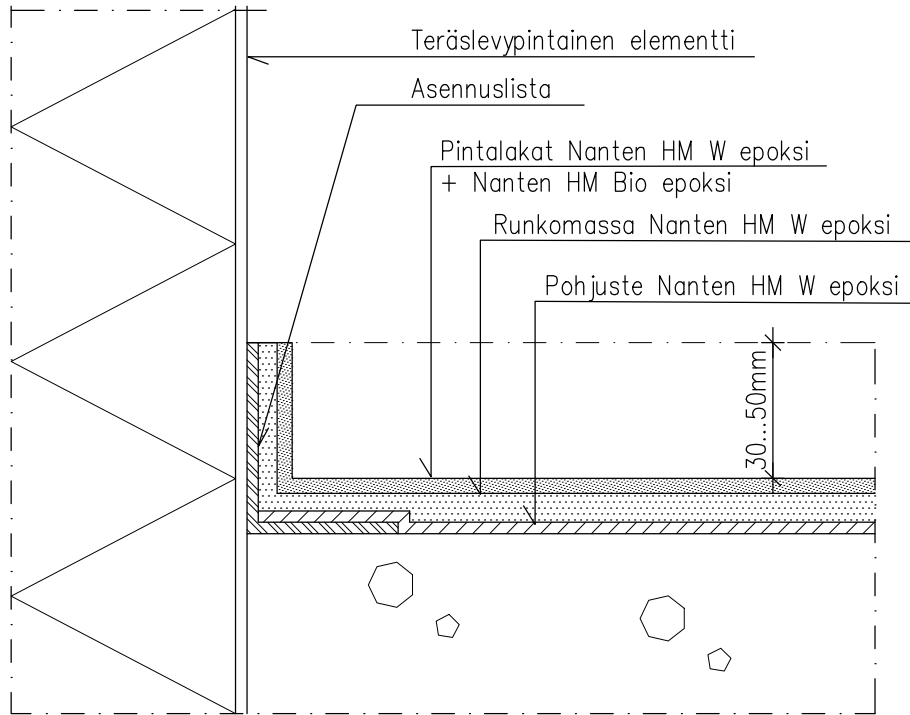
KUVAT OVAT OHJEELLISIA
DETALIT ON TARKENNETTAVA KUHUNKIN KOHTEESEEN ERIKSEEN

1. Betonialusta esikäsitellään hionnalla, sinkopuhdistuksella tai jyrsimällä. Katso alustan esikäsitteilyohjeet.
2. Pohjustus Nanten HM W epoksilla. Pohjusteen päälle kylvetään hiekkaa (0,6–1,2mm) tartunnan parantamiseksi ja hiertopinnoitteen levittämisen helpottamiseksi.
3. Runkomassa Nanten HM W epoksissa kalvovahvuus 3–4 mm, joka muodostuu HM W epoksista ja värihiekkaseksestä.
4. Pintalakkaus Nanten HM W epoksilla kertaalleen. Toinen pintalakkaus tehdään Nanten HM Bio epoksilla.

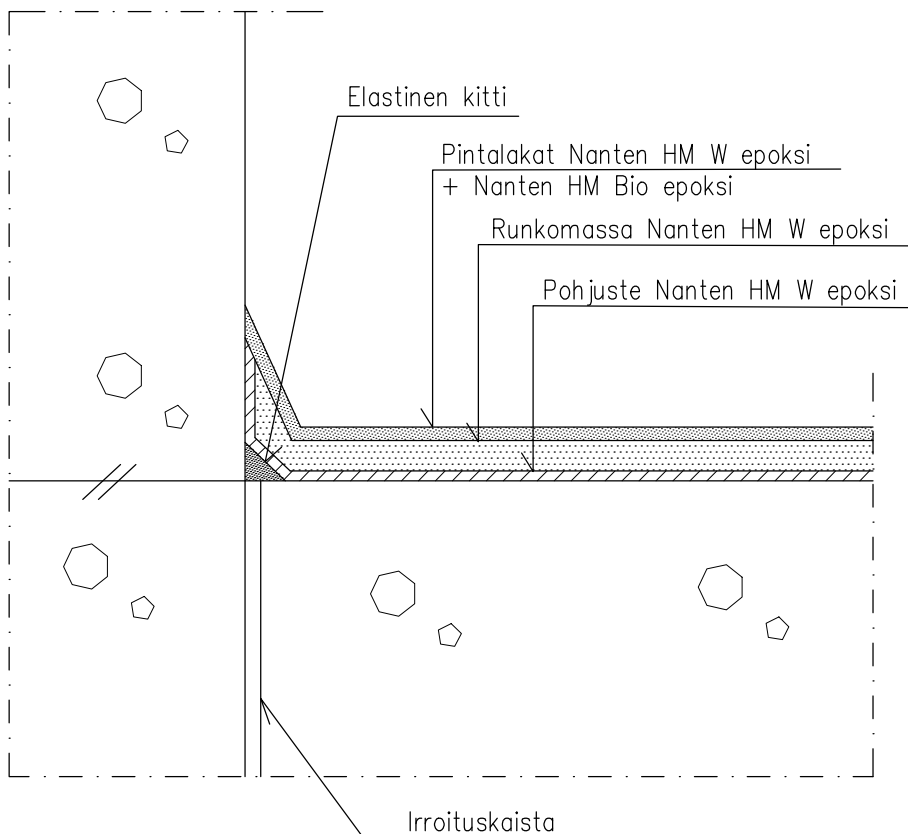


TYÖVAIHEET:

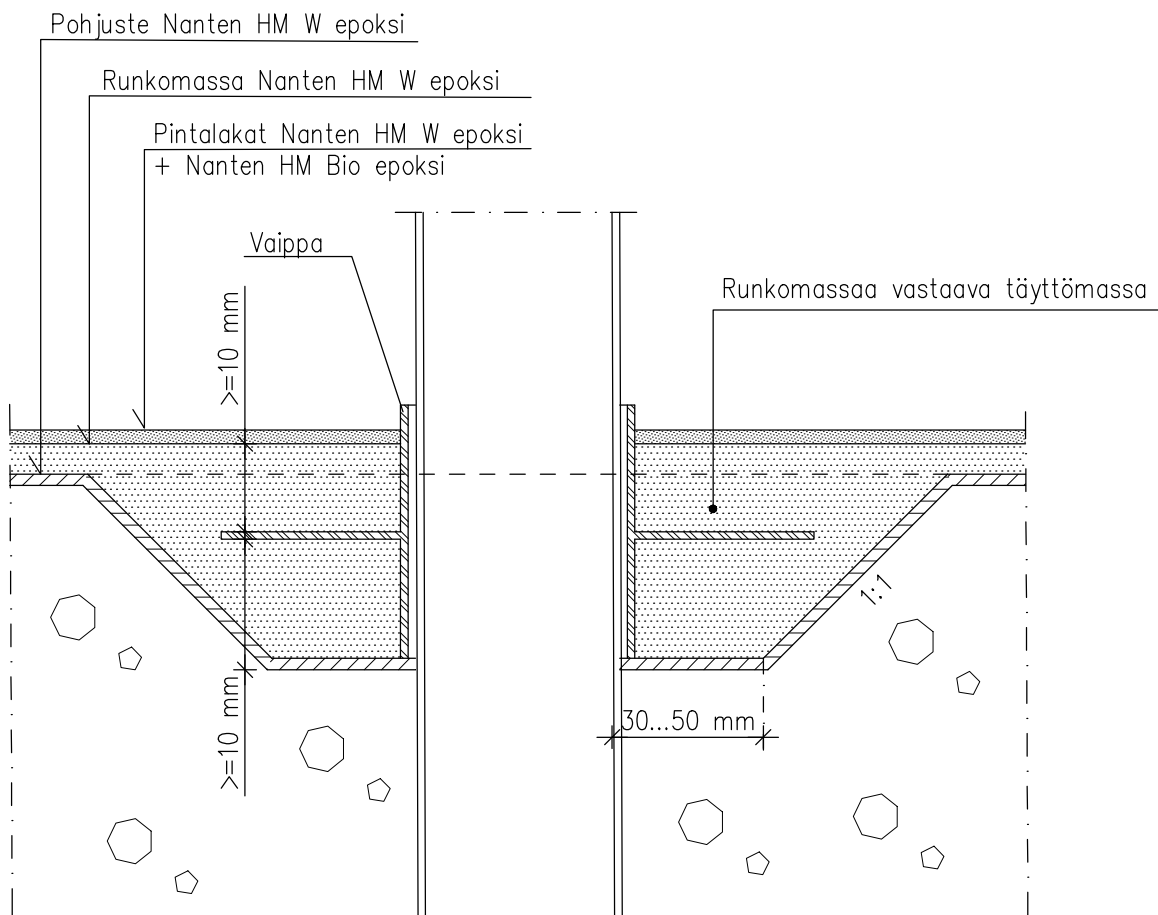
1. Pohjuste Nanten HM W epoksi
2. Runkomassa Nanten HM W epoksi
3. Pintalakak Nanten HM W epoksi
+ Nanten HM Bio epoksi
4. Laasti
5. Seinälaatta

**TYÖVAIHEET:**

1. Asennuslista
2. Pohjuste Nanten HM W epoksi
3. Runkomassa Nanten HM W epoksi
4. Pintalakat Nanten HM W epoksi
+ Nanten HM Bio epoksi

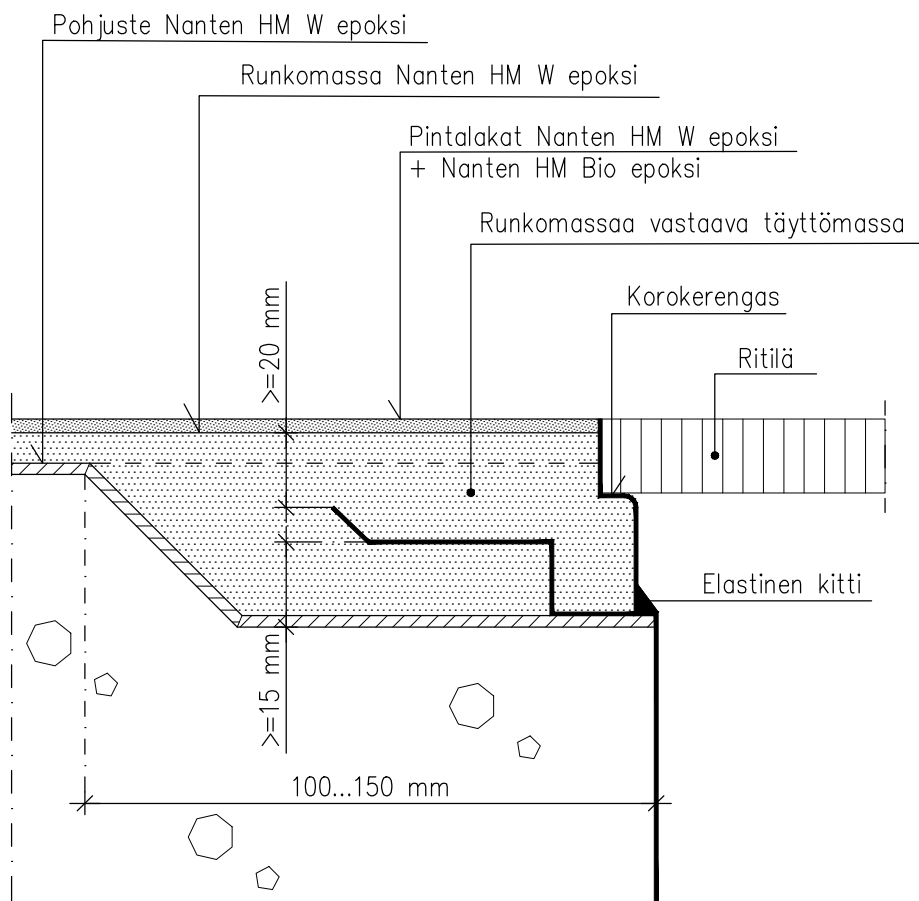
**TYÖVAIHEET:**

1. Irroitustausta
2. Elastinen kitti
3. Pohjuste Nanten HM W epoksi
4. Runkomassa Nanten HM W epoksi
5. Pintalakat Nanten HM W epoksi
+ Nanten HM Bio epoksi



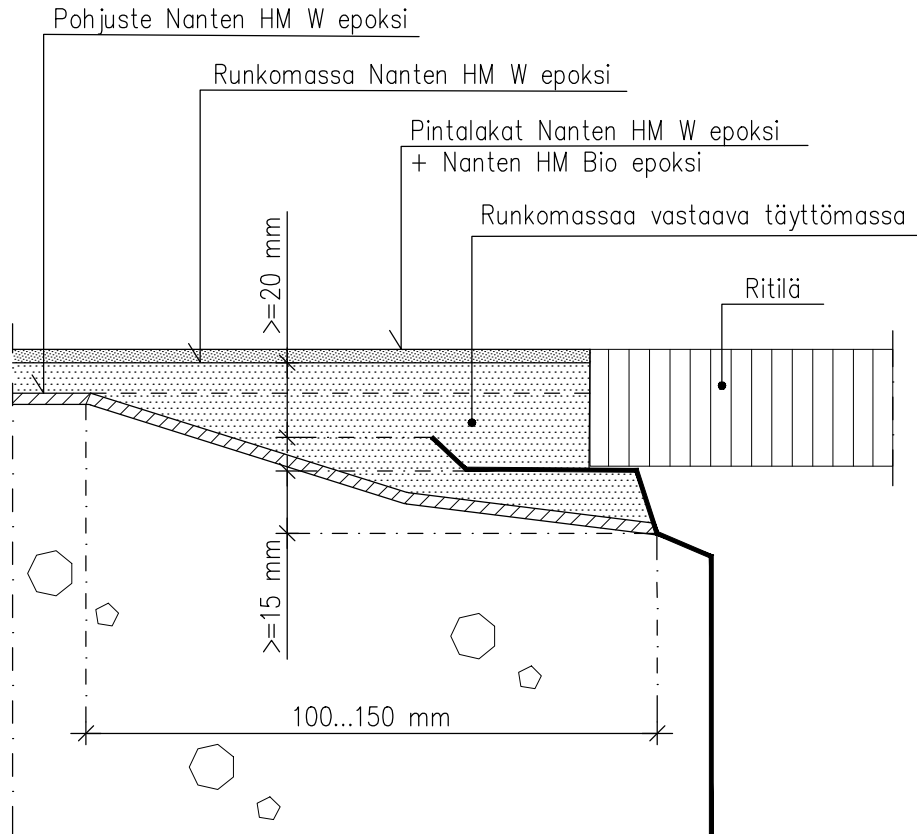
TYÖVAIHEET:

1. Pohjuste Nanten HM W epoksi
2. Vaippa
3. Täyttömassa
4. Runkomassa Nanten HM W epoksi
5. Pintalakat Nanten HM W epoksi
+ Nanten HM Bio epoksi

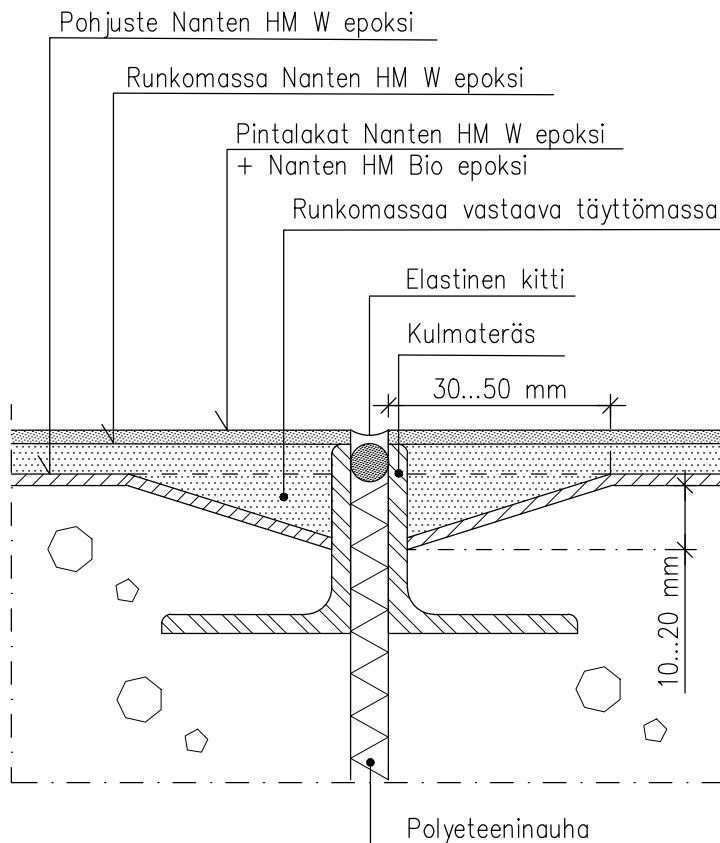


TYÖVAIHEET:

1. Pohjuste Nanten HM W epoksi
2. Täyttömassa
3. Runkomassa Nanten HM W epoksi
4. Pintalakat Nanten HM W epoksi
+ Nanten HM Bio epoksi
5. Elastinen kitti

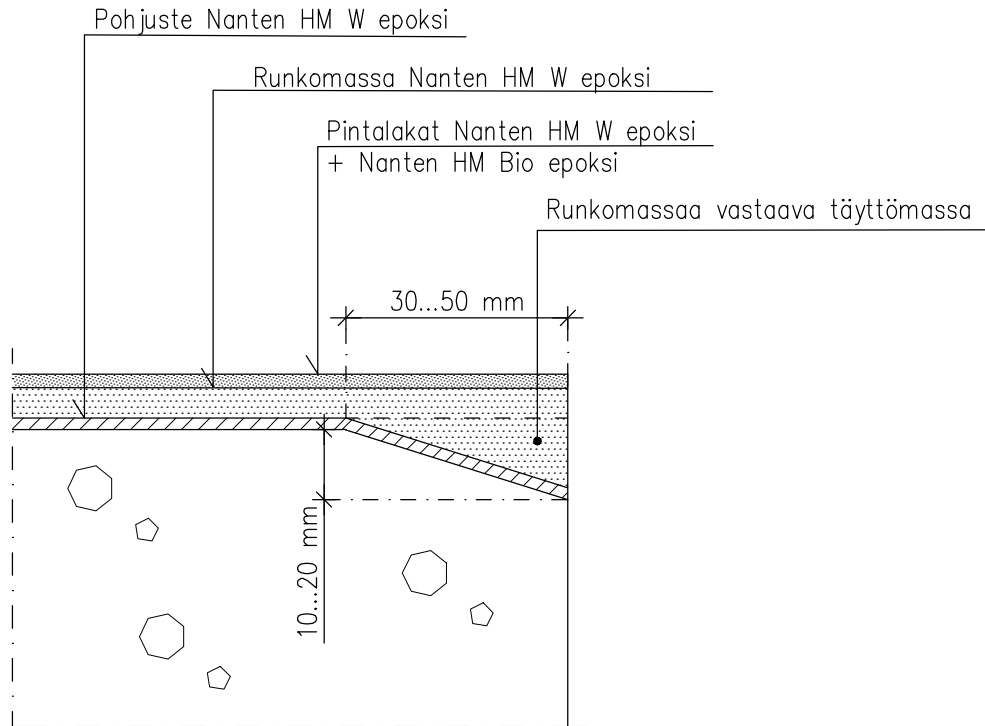
**TYÖVAIHEET:**

1. Pohjuste Nanten HM W epoksi
2. Täyttömassa
3. Runkomassa Nanten HM W epoksi
4. Pintalakat Nanten HM W epoksi
+ Nanten HM Bio epoksi
5. Ritilä

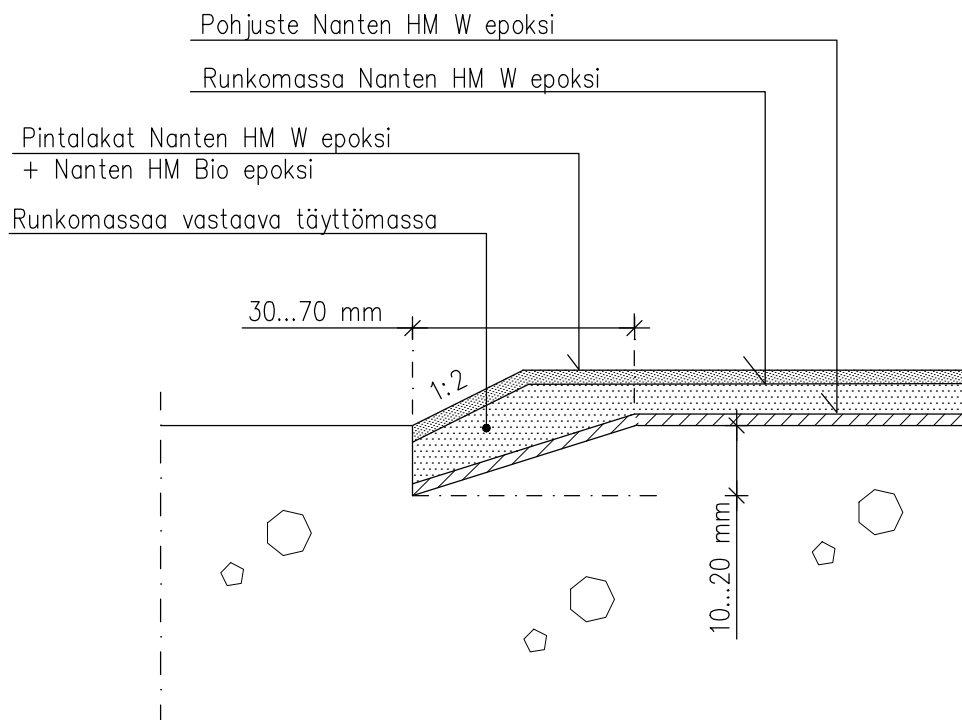


TYÖVAIHEET:

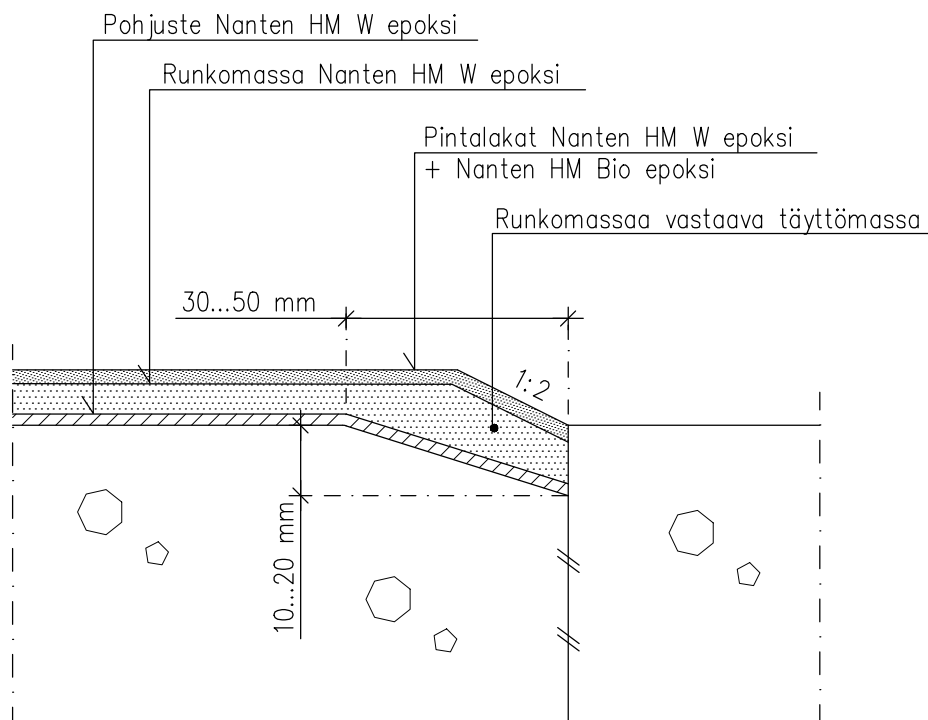
1. Kulmateräs
2. Pohjuste Nanten HM W epoksi
3. Täyttömassa
4. Runkomassa Nanten HM W epoksi
5. Pintalakat Nanten HM W epoksi
+ Nanten HM Bio epoksi
6. Elastinen kitti

**TYÖVAIHEET:**

1. Pohjuste Nanten HM W epoksi
2. Täyttömassa
3. Runkomassa Nanten HM W epoksi
4. Pintalakat Nanten HM W epoksi
+ Nanten HM Bio epoksi

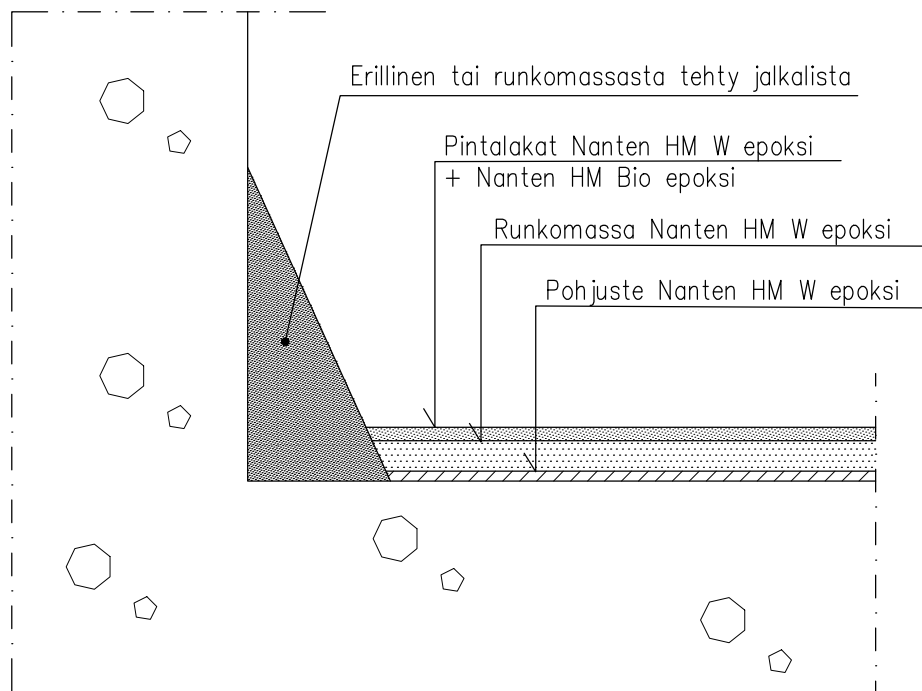
**TYÖVAIHEET:**

1. Pohjuste Nanten HM W epoksi
2. Täyttömassa
3. Runkomassa Nanten HM W epoksi
4. Pintalakat Nanten HM W epoksi
+ Nanten HM Bio epoksi

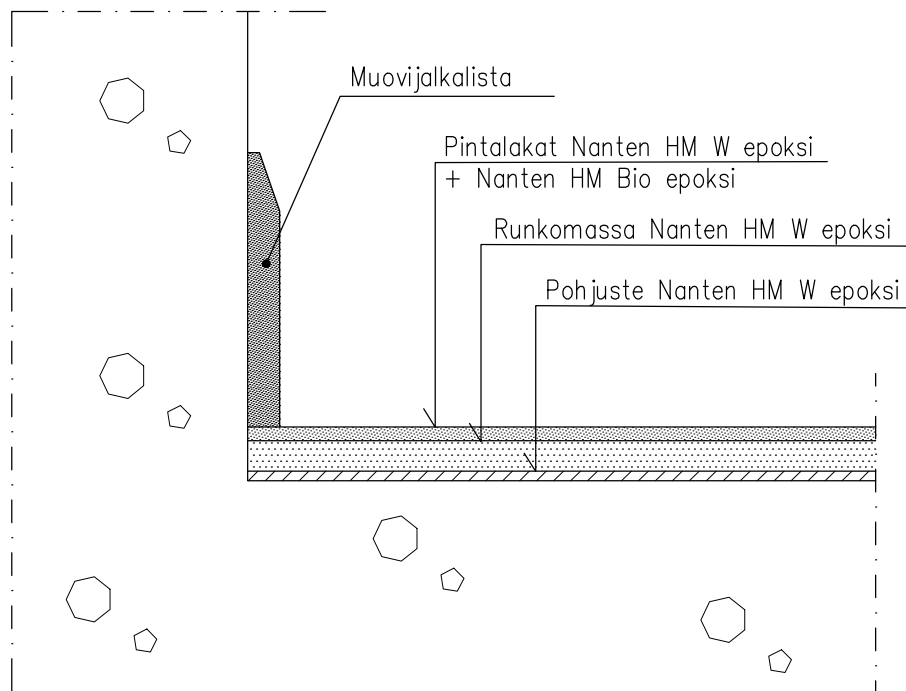


TYÖVAIHEET:

1. Pohjuste Nanten HM W epoksi
2. Täyttömassa
3. Runkomassa Nanten HM W epoksi
4. Pintalakat Nanten HM W epoksi
+ Nanten HM Bio epoksi

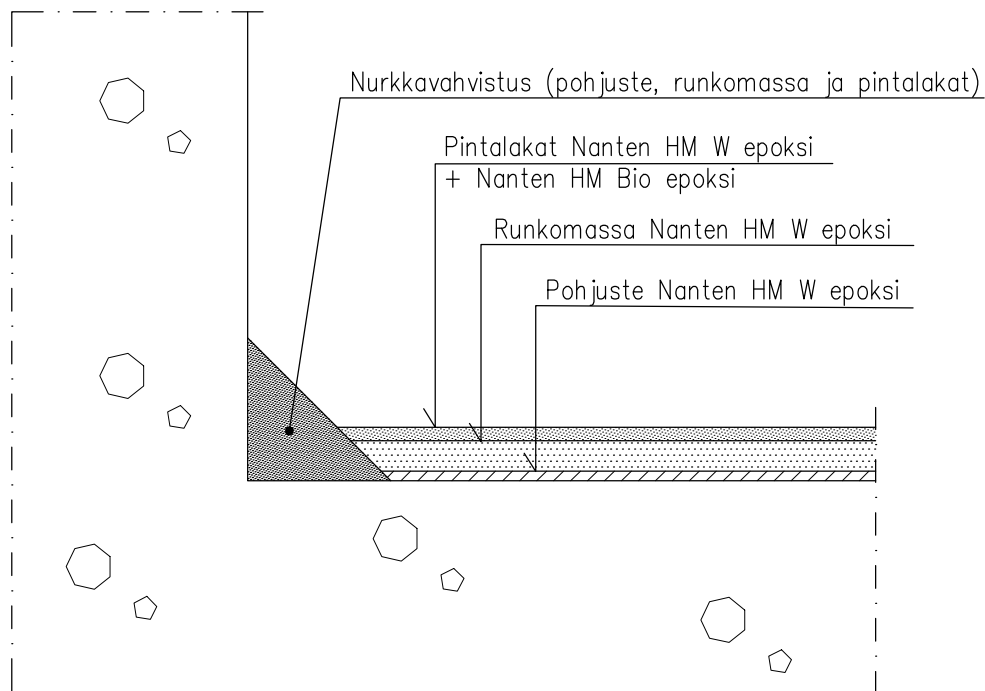
**TYÖVAIHEET:**

1. Erillinen jalkalista
2. Pohjuste Nanten HM W epoksi
3. Runkomassa Nanten HM W epoksi
4. Pintalakat Nanten HM W epoksi
+ Nanten HM Bio epoksi



TYÖVAIHEET:

1. Pohjuste Nanten HM W epoksi
2. Runkomassa Nanten HM W epoksi
3. Pintalakat Nanten HM W epoksi
+ Nanten HM Bio epoksi
4. Muovijalkalista

**TYÖVAIHEET:**

1. Nurkkavahvistus
2. Pohjuste Nanten HM W epoksi
3. Runkomassa Nanten HM W epoksi
4. Pintalakat Nanten HM W epoksi
+ Nanten HM Bio epoksi