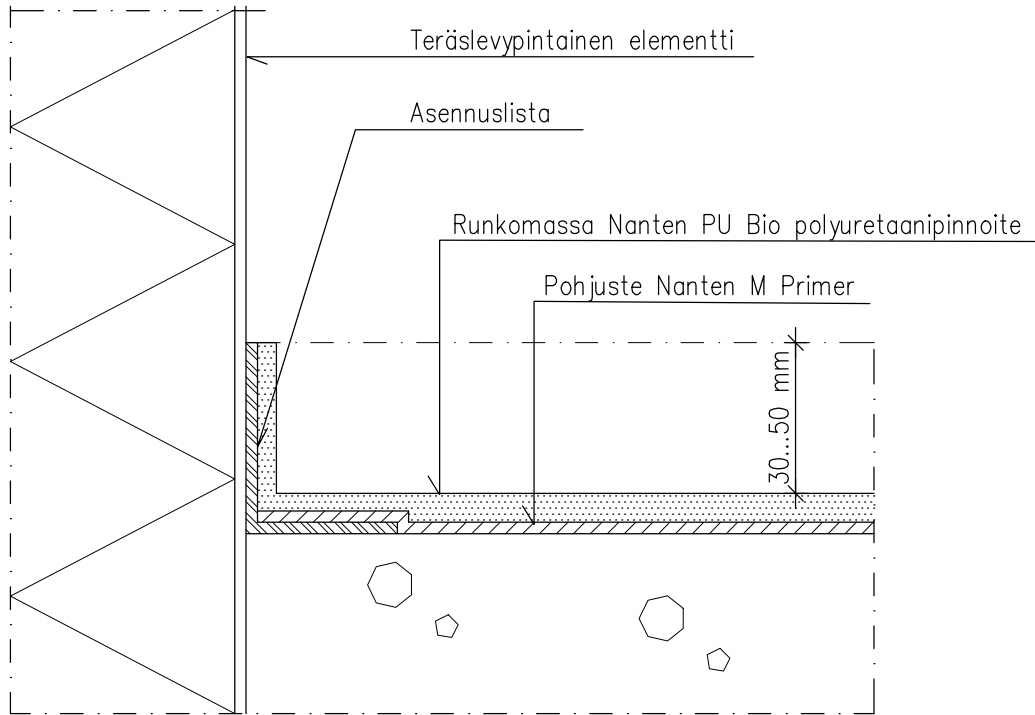


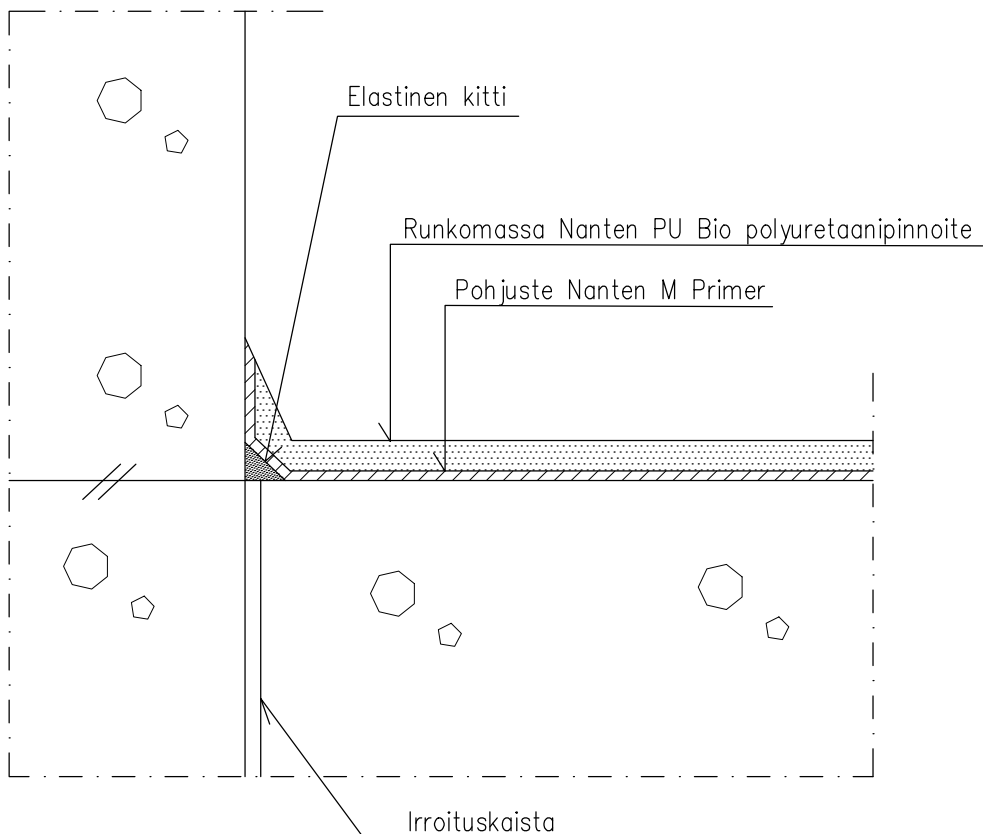
KUVAT OVAT OHJEELLISIA  
DETALIT ON TARKENNETTAVA KUHUNKIN KOHTEESEEN ERIKSEEN

1. Betonialusta käsitellään hionnalla tai sinkopuhdistuksella.  
Katso alustan esikäsitteilyohjeet.
2. Pohjustus kostealle betonille (<98%) soveltuvalla Nanten M Primerilla 1–2 kertaan.  
Betonilattian kosteuden ollessa <95% voidaan pohjustus tehdä Nanten HM epoksilla 1–2 kertaan.
3. Runkomassa elastinen Nanten PU Bio polyuretaanipinnoitteella 2 mm kerrosvahvuudella.



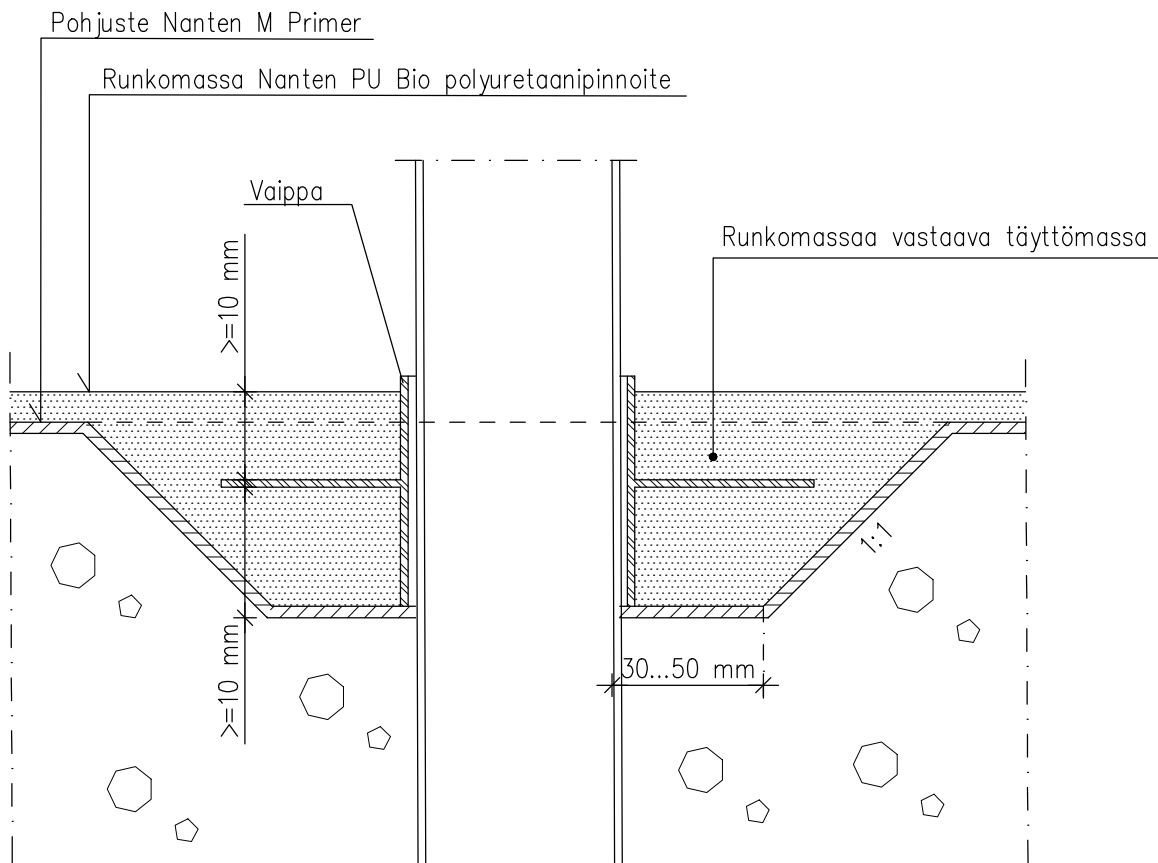
## TYÖVAIHEET:

1. Asennuslista
2. Pohjuste Nanten M Primer
3. Runkomassa Nanten PU Bio polyuretaanipinnoite



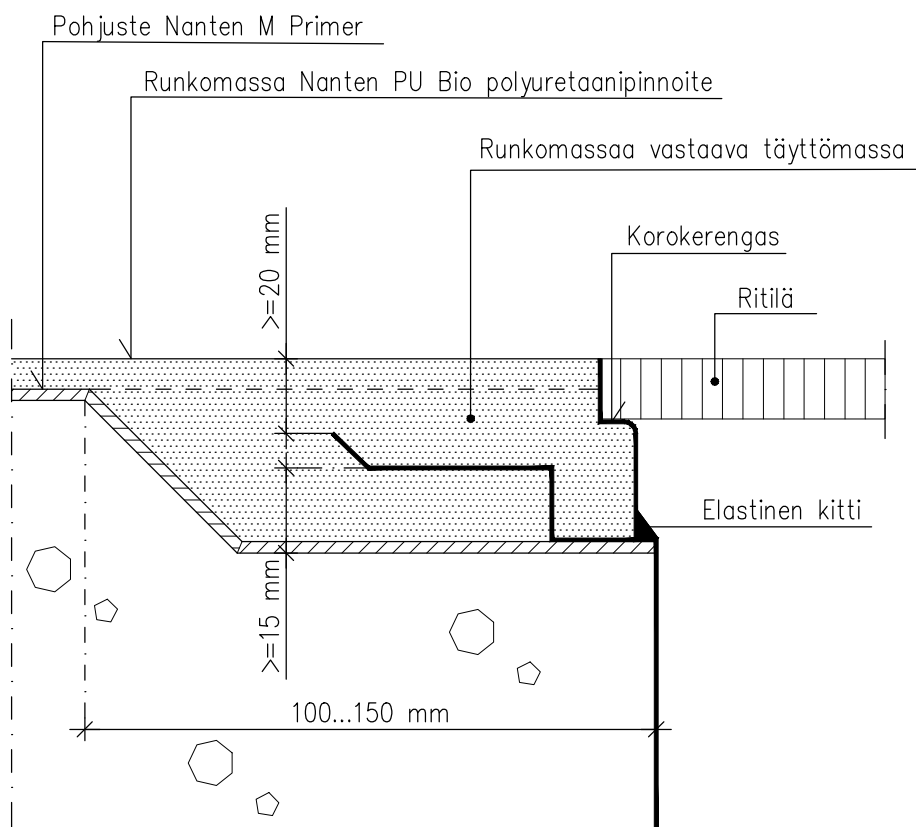
## TYÖVAIHEET:

1. Irroitustaista
2. Elastinen kitti
3. Pohjuste Nanten M Primer
4. Runkomassa Nanten PU Bio polyuretaanipinnoite



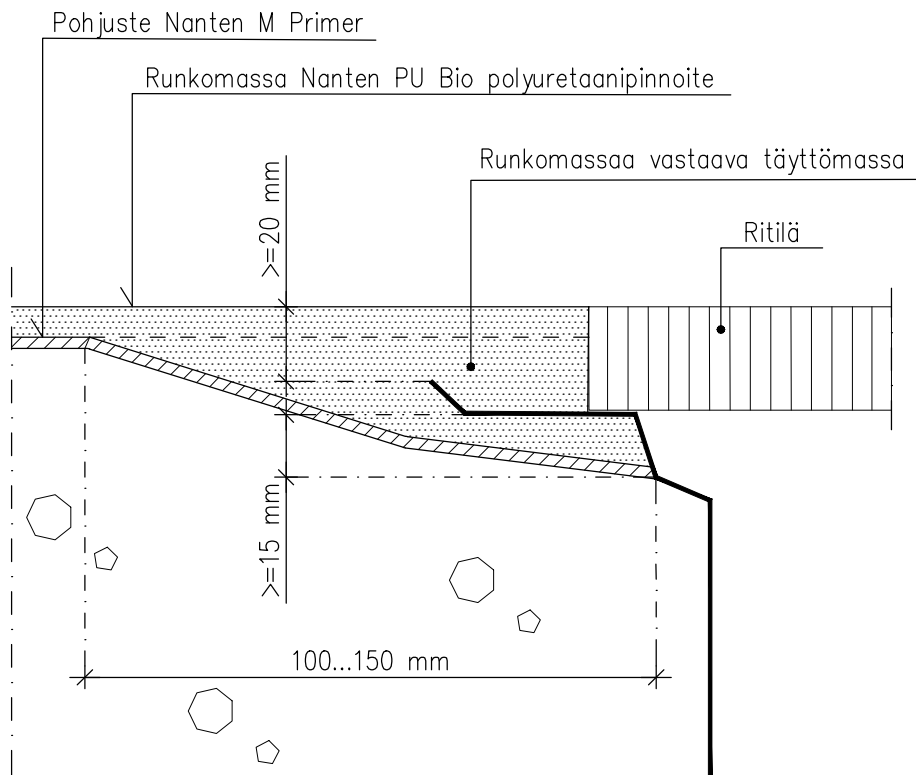
TYÖVAIHEET:

1. Pohjuste Nanten M Primer
2. Vaippa
3. Täyttömassa
4. Runkomassa Nanten PU Bio polyuretaanipinnoite



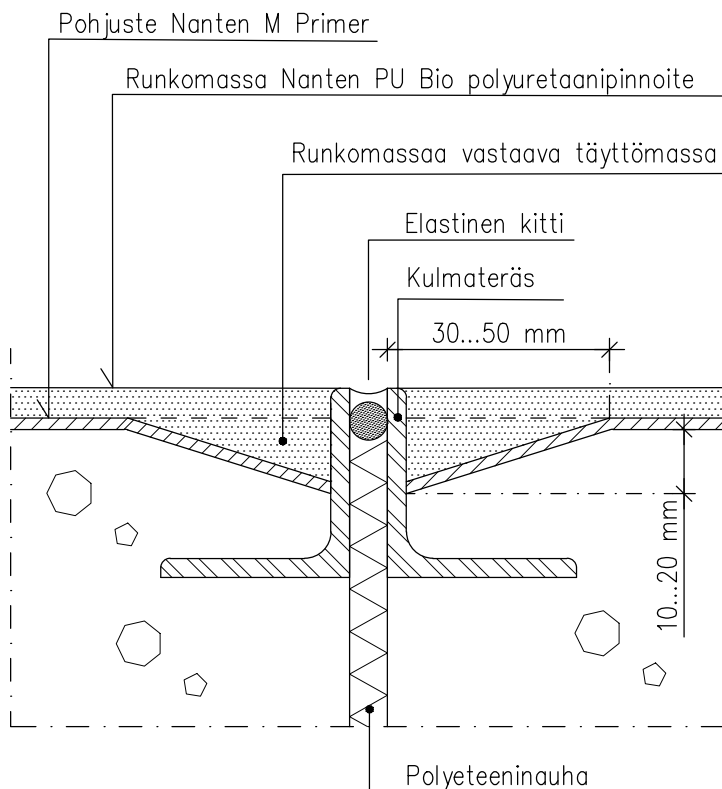
TYÖVAIHEET:

1. Pohjuste Nanten M Primer
2. Täyttömassa
3. Runkomassa Nanten PU Bio polyuretaanipinnoite
4. Elastinen kitti



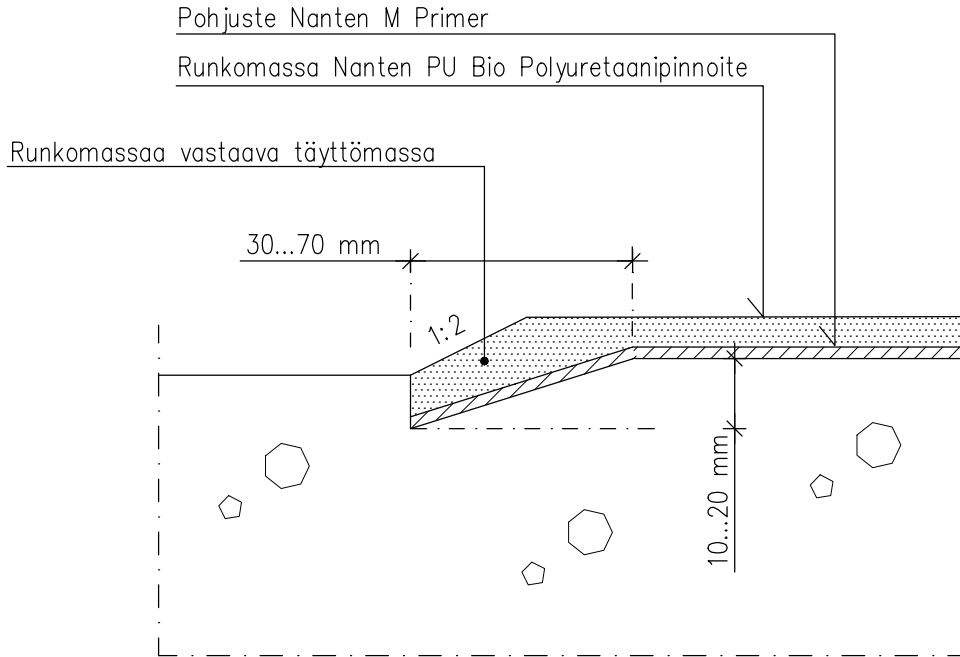
## TYÖVAIHEET:

1. Pohjuste Nanten M Primer
2. Täyttömassa
3. Runkomassa Nanten PU Bio polyuretaanipinnoite
4. Ritilä



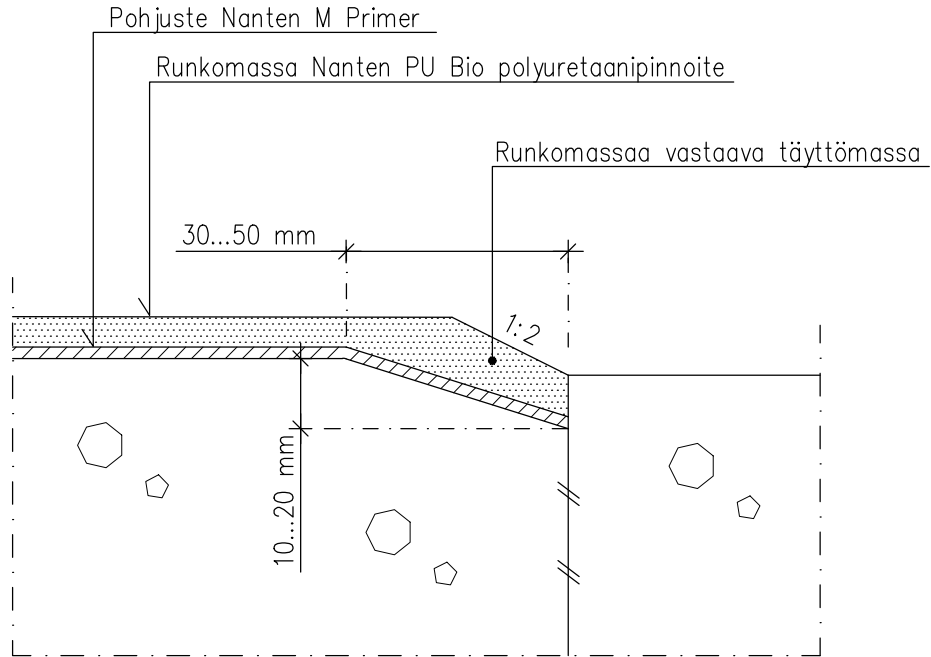
TYÖVAIHEET:

1. Kulmateräs
2. Pohjuste Nanten M Primer
3. Täyttömassa
4. Runkomassa Nanten PU Bio polyuretaanipinnoite
5. Elastinen kitti

**TYÖVAIHEET:**

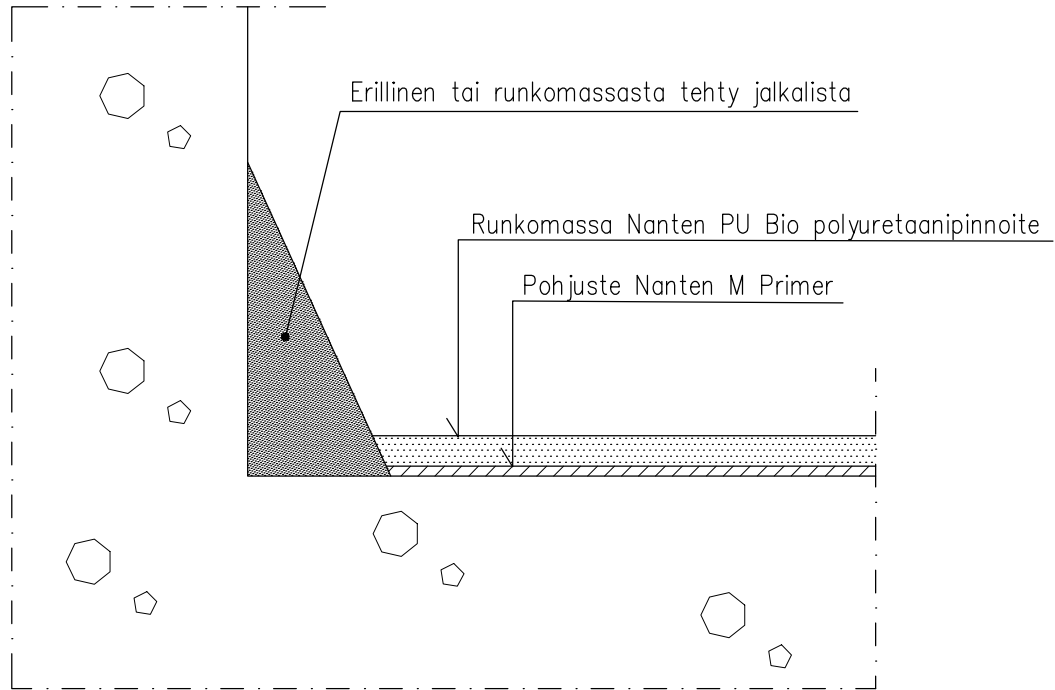
1. Pohjuste Nanten M Primer
2. Täyttömassa
3. Runkomassa Nanten PU Bio Polyuretaanipinnoite





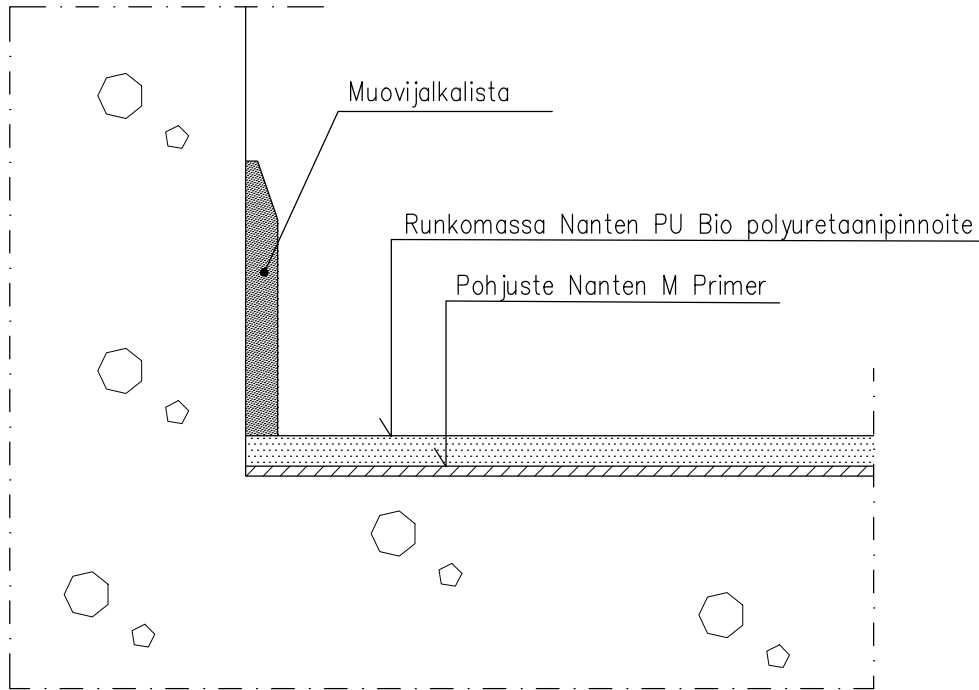
## TYÖVAIHEET:

1. Pohjuste Nanten M Primer
2. Täyttömassa
3. Runkomassa Nanten PU Bio polyuretaanipinnoite



## TYÖVAIHEET:

1. Erillinen jalkalista
2. Pohjuste Nanten M Primer
3. Runkomassa Nanten PU Bio polyuretaanipinnoite



## TYÖVAIHEET:

1. Pohjuste Nanten M Primer
2. Runkomassa Nanten PU Bio polyuretaanipinnoite
3. Muovijalkalista