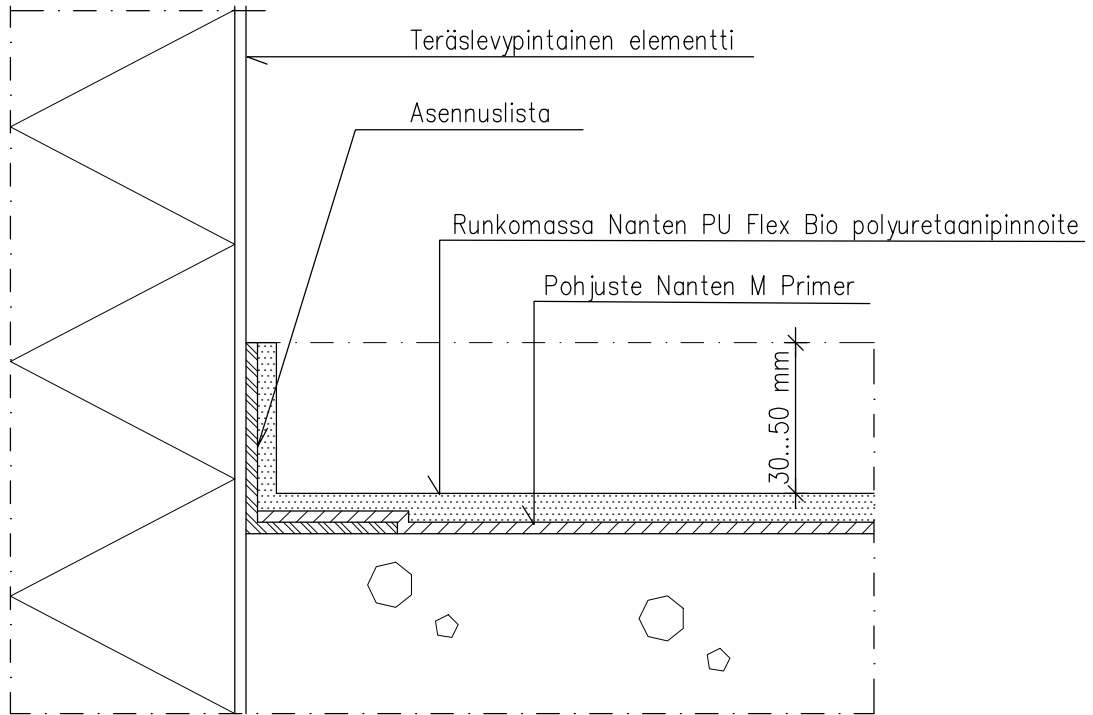


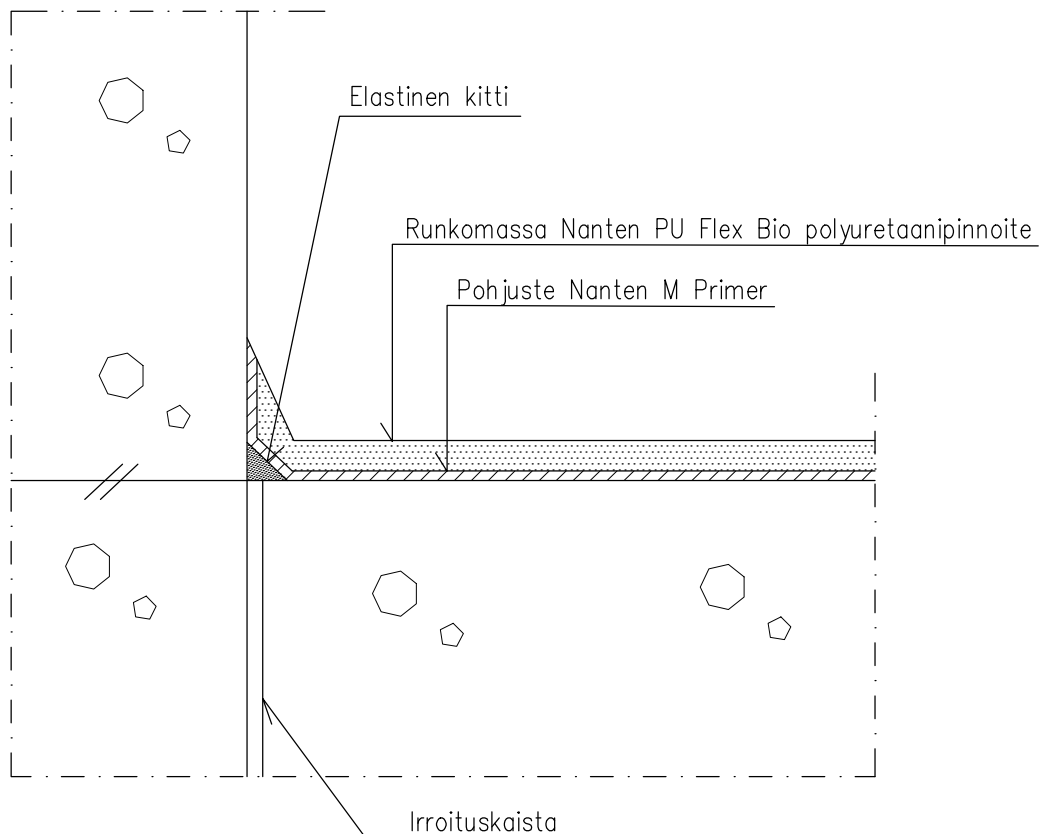
KUVAT OVAT OHJEELLISIA
DETALIT ON TARKENNETTAVA KUHUNKIN KOHTEESEEN ERIKSEEN

1. Betonialusta käsitellään hionnalla tai sinkopuhdistuksella.
Katso alustan esikäsitteilyohjeet.
2. Pohjustus kostealle betonille (<98%) soveltuvalla Nanten M Primerilla 1–2 kertaan.
Betonilattian kosteuden ollessa <95% voidaan pohjustus tehdä Nanten HM epoksilla 1–2 kertaan.
3. Runkomassa elastinen Nanten PU Flex Bio polyuretaanipinnoitteella 2 mm kerrosvahvuudella.



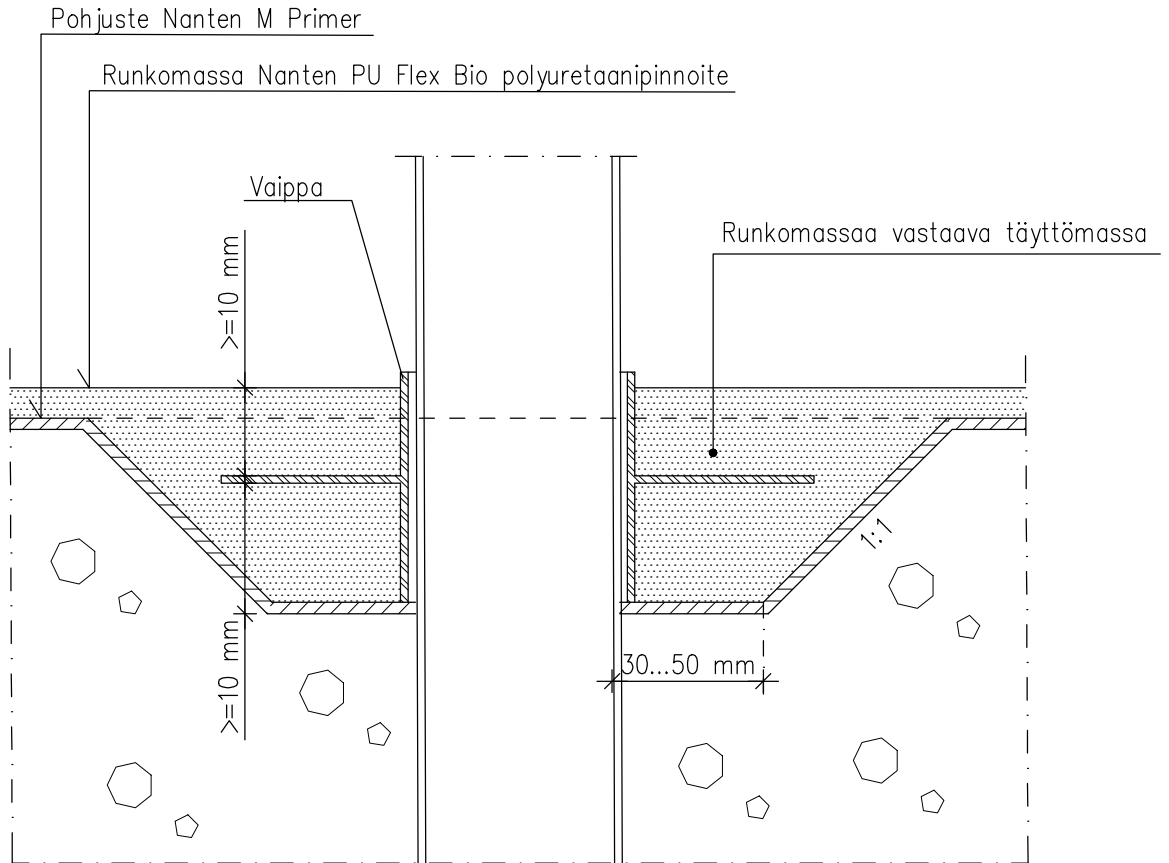
TYÖVAIHEET:

1. Asennuslista
2. Pohjuste Nanten M Primer
3. Runkomassa Nanten PU Flex Bio polyuretaanipinnoite



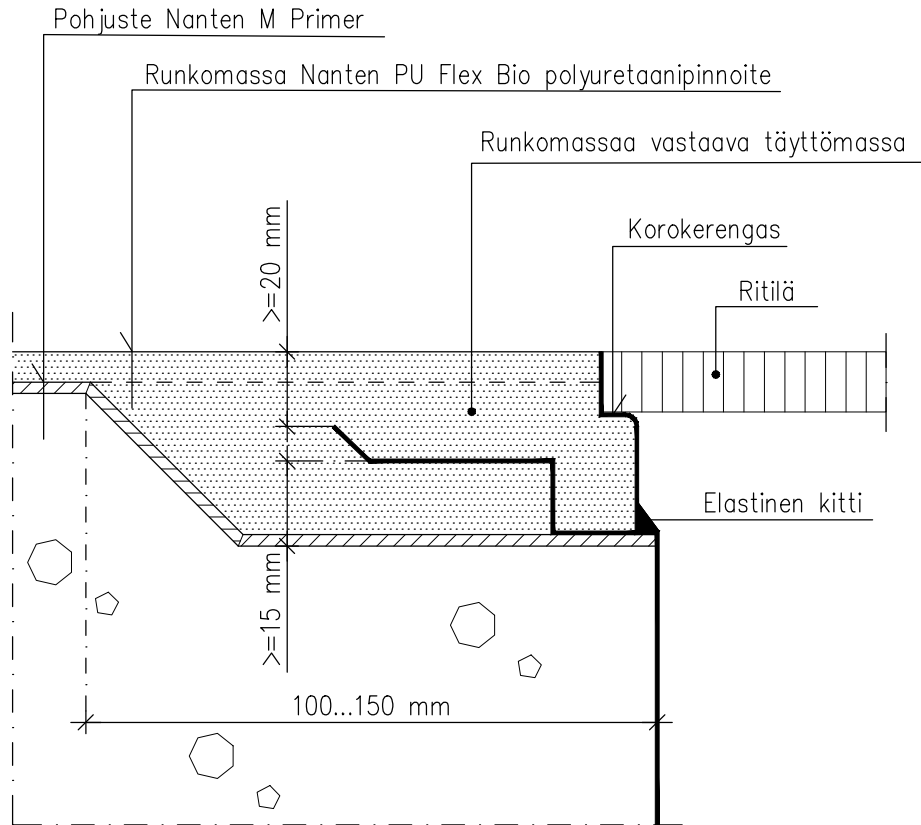
TYÖVAIHEET:

1. Irroitukaista
2. Elastinen kitti
3. Pohjuste Nanten M Primer
4. Runkomassa Nanten PU Flex Bio polyuretaanipinnoite



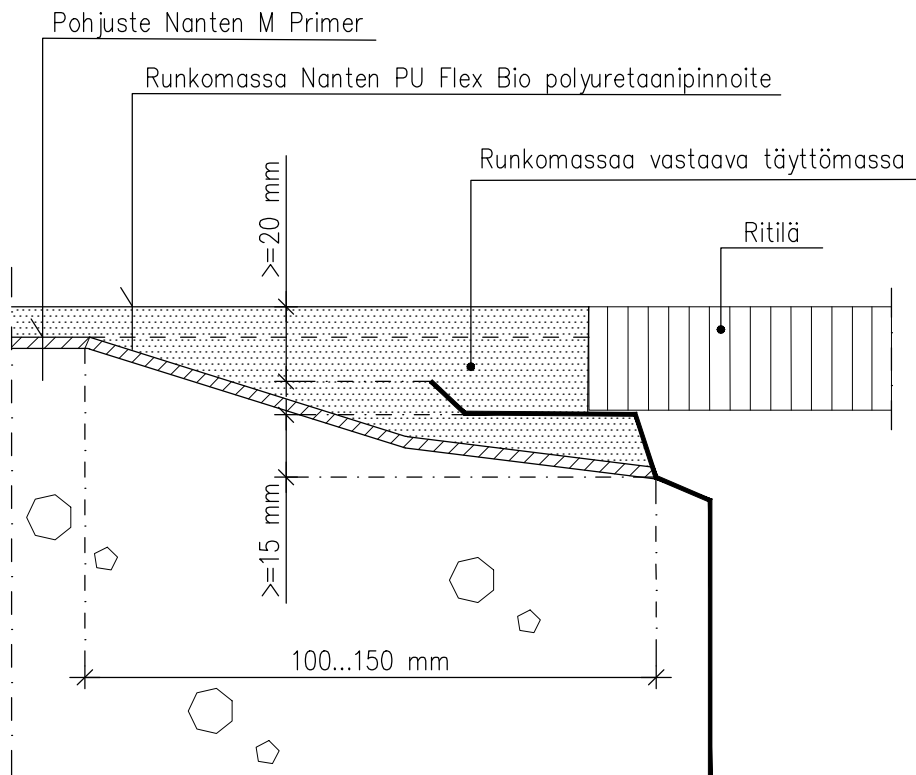
TYÖVAIHEET:

1. Pohjuste Nanten M Primer
2. Vaippa
3. Täyttömassa
4. Runkomassa Nanten PU Flex Bio polyuretaanipinnoite



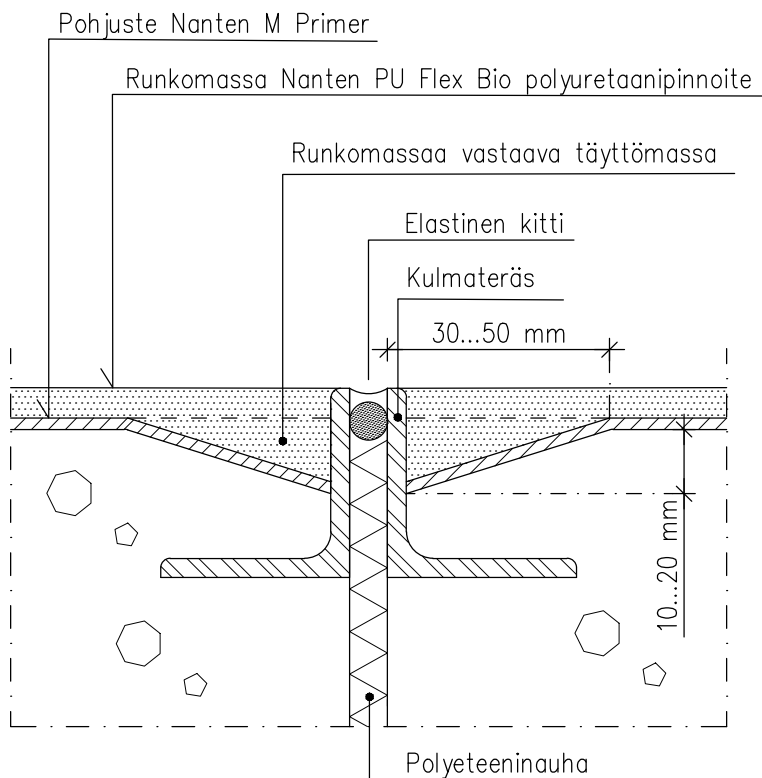
TYÖVAIHEET:

1. Pohjuste Nanten M Primer
2. Täyttömassa
3. Runkomassa Nanten PU Flex Bio polyuretaanipinnoite
4. Elastinen kitti



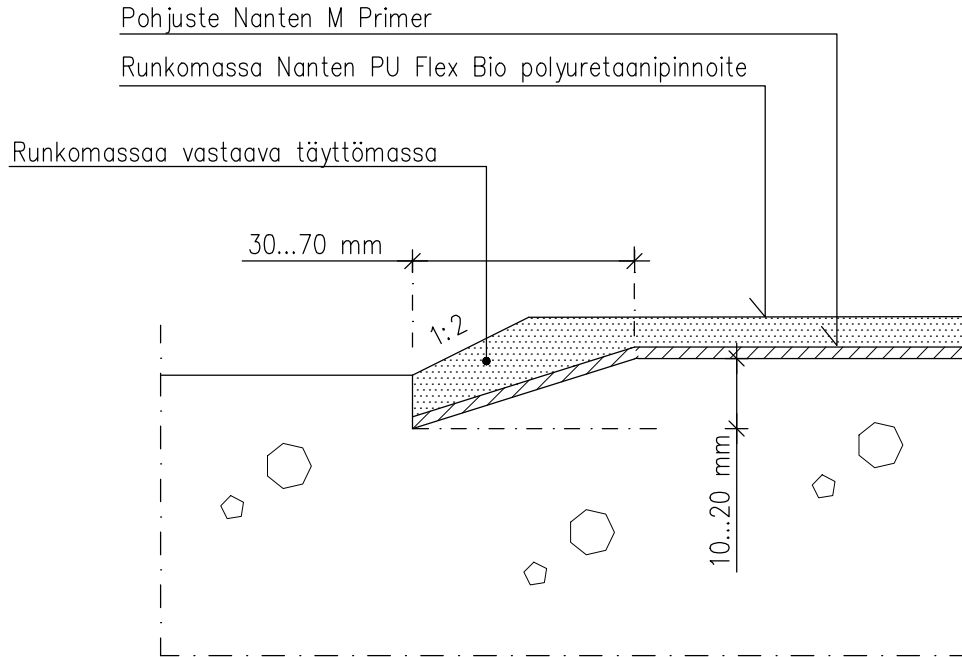
TYÖVAIHEET:

1. Pohjuste Nanten M Primer
2. Täyttömassa
3. Runkomassa Nanten PU Flex Bio polyuretaanipinnoite
4. Ritilä



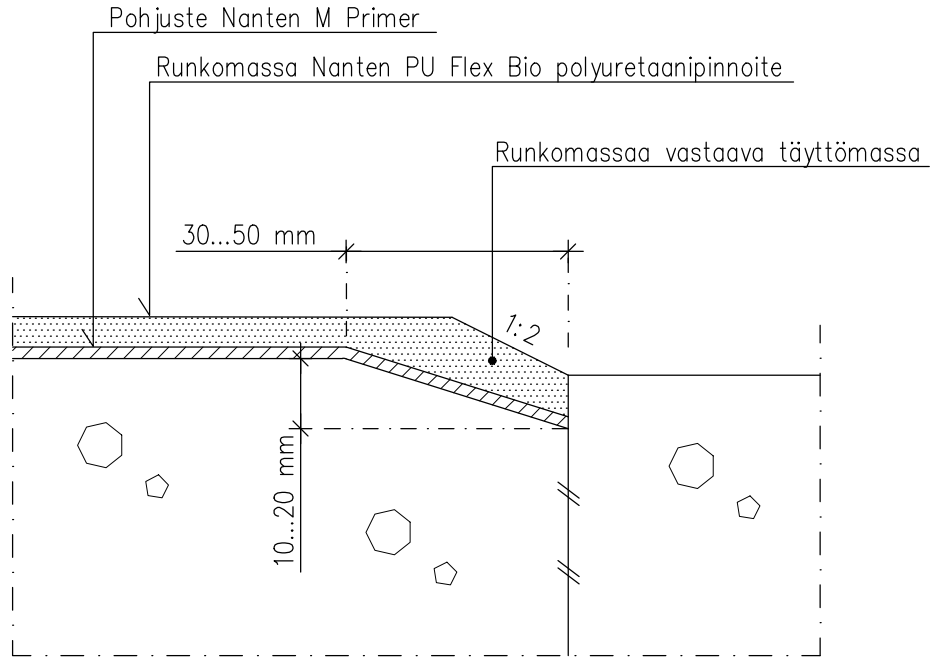
TYÖVAIHEET:

1. Kulmateräs
2. Pohjuste Nanten M Primer
3. Täyttömassa
4. Runkomassa Nanten PU Flex Bio polyuretaanipinnoite
5. Elastinen kitti

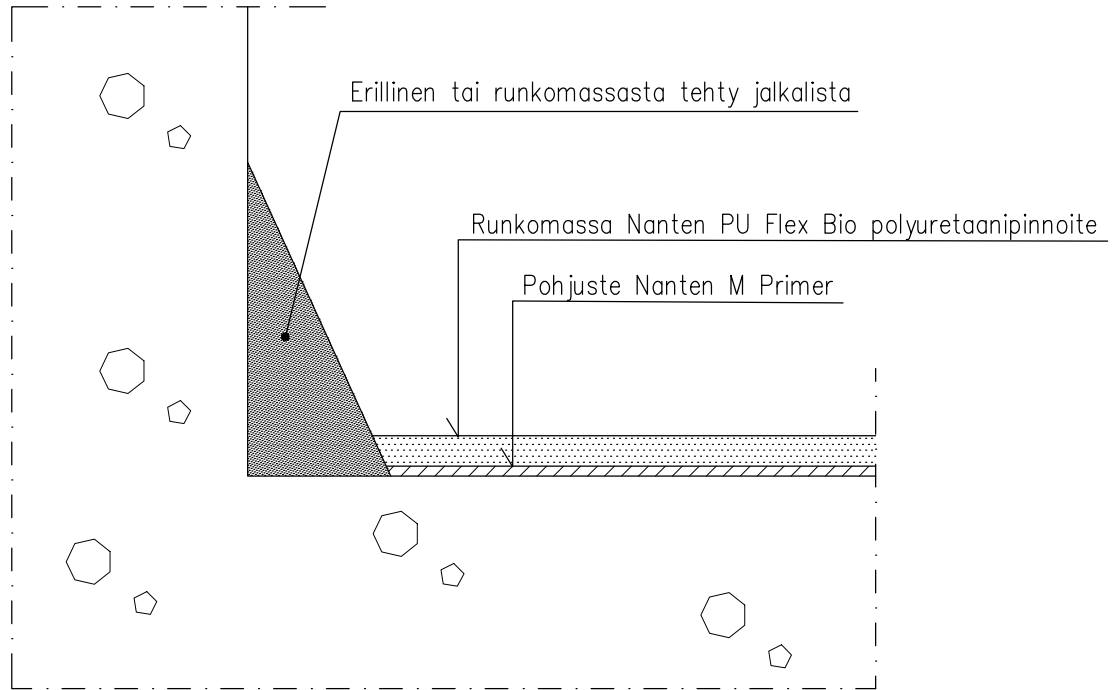


TYÖVAIHEET:

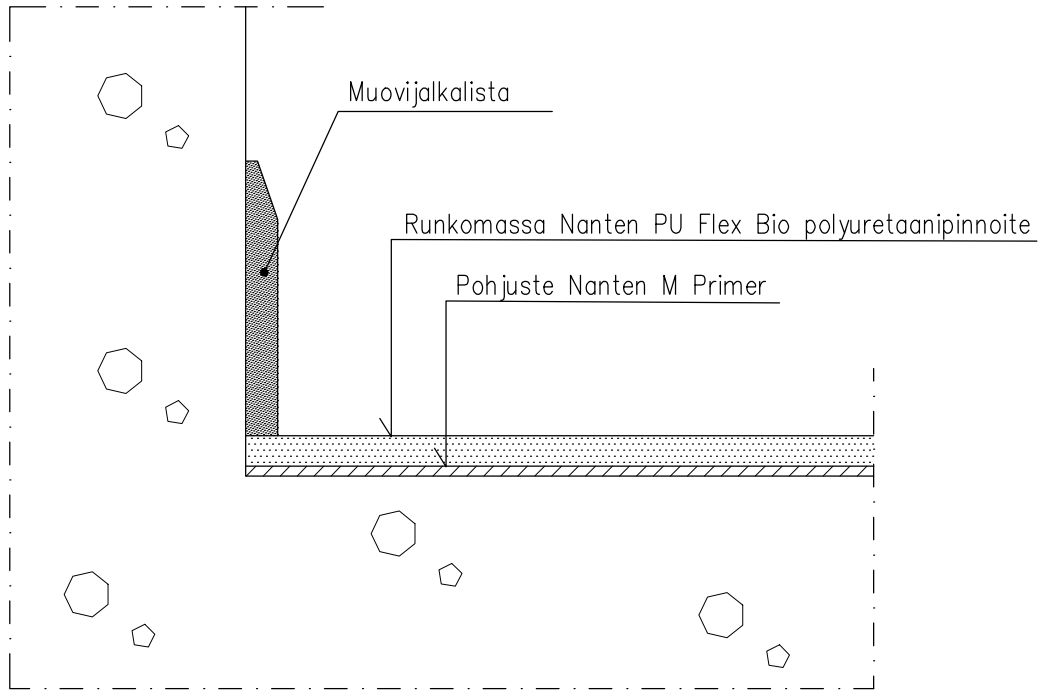
1. Pohjuste Nanten M Primer
2. Täyttömassa
3. Runkomassa Nanten PU Flex Bio polyuretaanipinnoite

**TYÖVAIHEET:**

1. Pohjuste Nanten M Primer
2. Täyttömassa
3. Runkomassa Nanten PU Flex Bio polyuretaanipinnoite

**TYÖVAIHEET:**

1. Erillinen jalkalista
2. Pohjuste Nanten M Primer
3. Runkomassa Nanten PU Flex Bio polyuretaanipinnoite



TYÖVAIHEET:

1. Pohjuste Nanten M Primer
2. Runkomassa Nanten PU Flex Bio polyuretaanipinnoite
3. Muovijalkalista