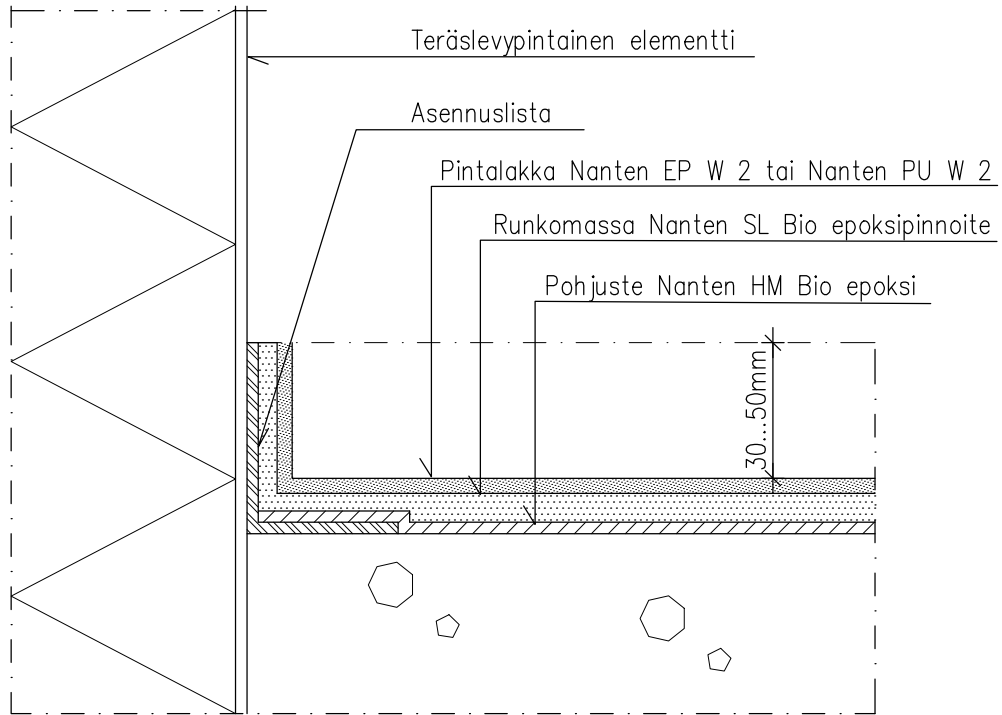


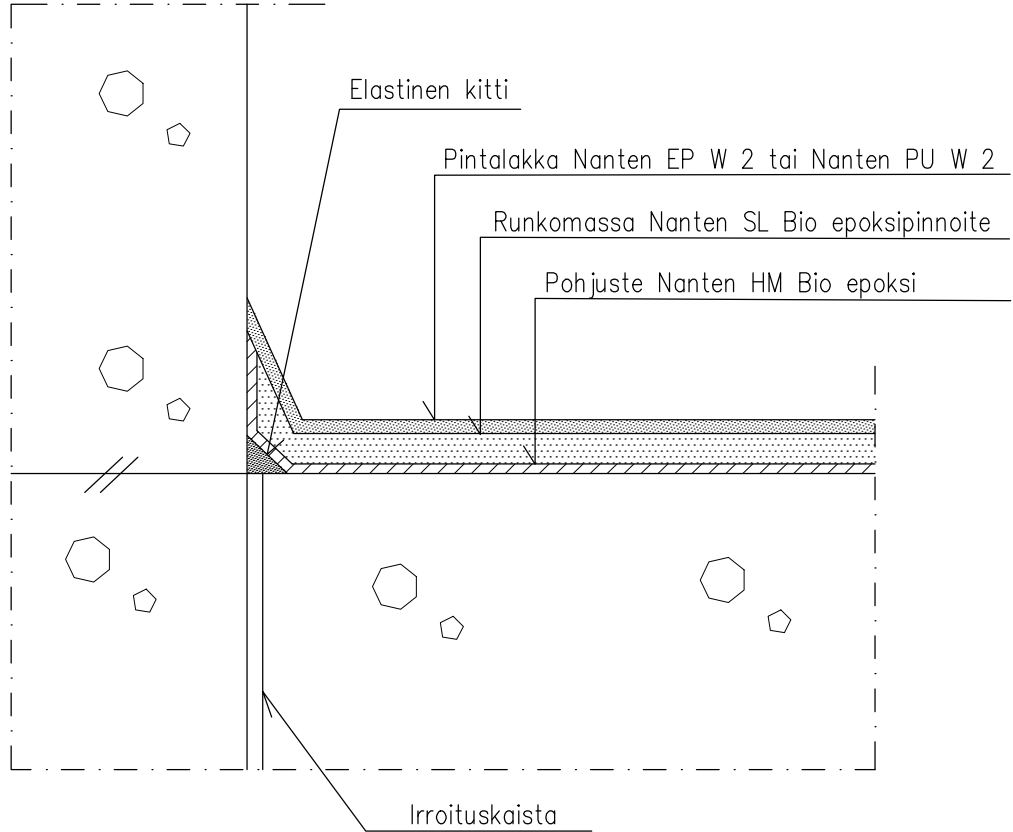
KUVAT OVAT OHJEELLISIA
DETALIT ON TARKENNETTAVA KUHUNKIN KOHTEESEEN ERIKSEEN

1. Betonialusta käsitellään hionnalla tai sinkopuhdistuksella. Katso alustan esikäsitteilyohjeet.
2. Pohjustus Nanten HM Bio epoksilla. Pohjuste levitetään 1–2 kertaan alustan huokoisuuden mukaan.
3. Runkomassa Nanten SL Bio epoksinnoite 1–3 mm kerrosvahvuudella.
4. Jos pinta on elävöitetty värihiutaleilla lakkaus värittömällä Nanten EP W 2 lakalla tai Nanten PU W 2 lakalla 1–2 kertaan.

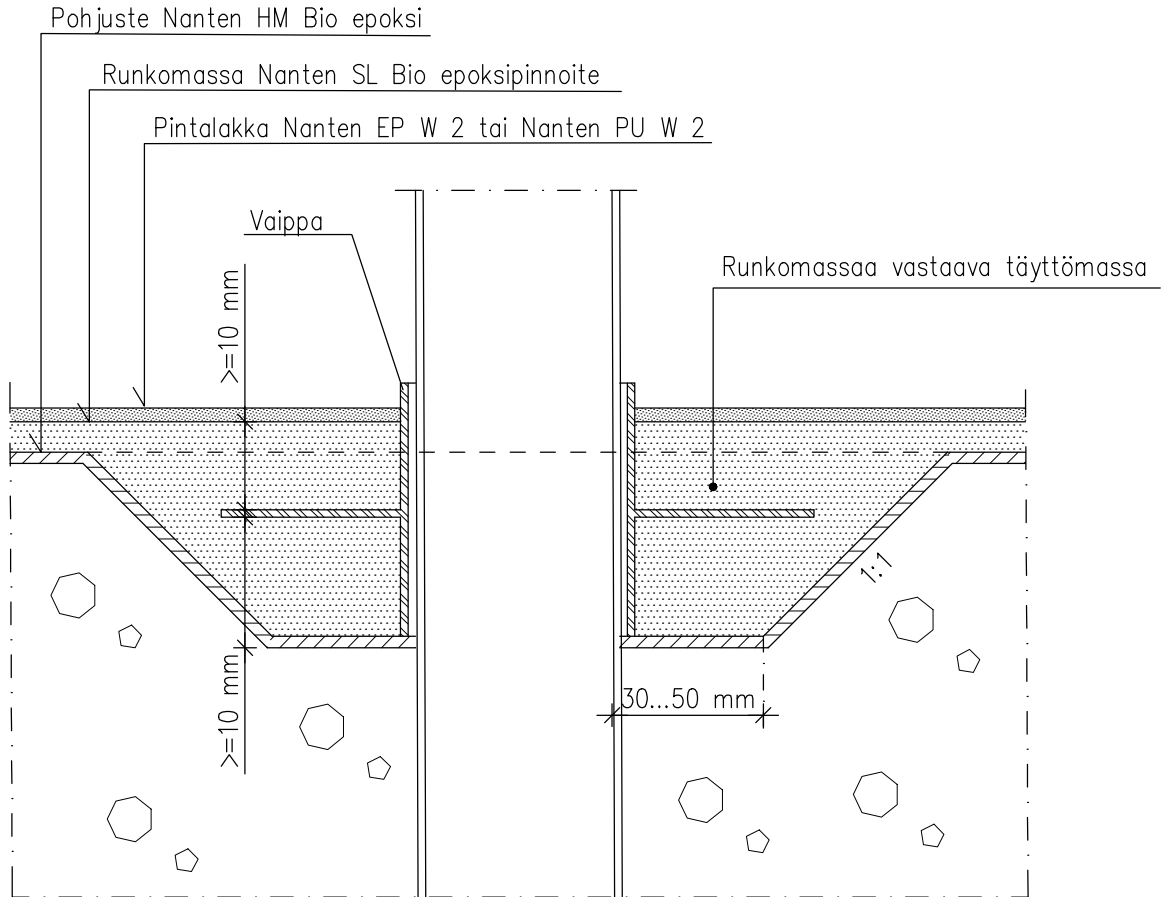


TYÖVAIHEET:

1. Asennuslista
2. Pohjuste Nanten HM Bio epoksi
3. Runkomassa Nanten SL Bio epoksinnoite
4. Pintalakka Nanten EP W 2 tai Nanten PU W 2

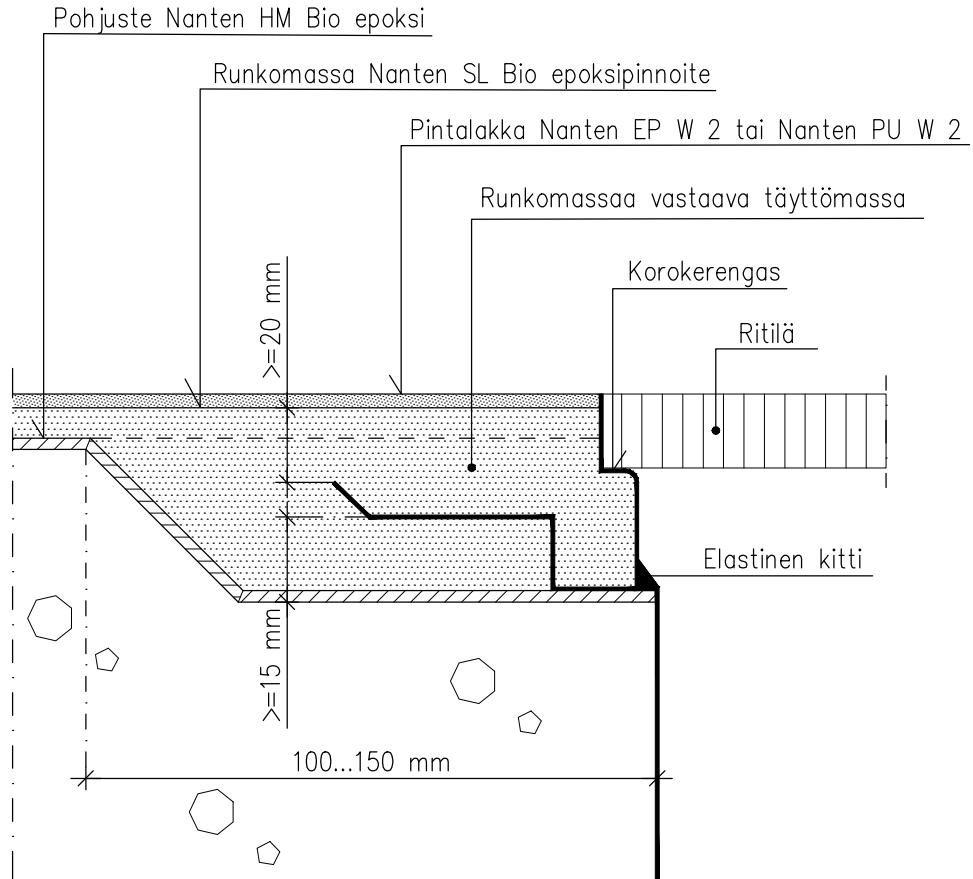
**TYÖVAIHEET:**

1. Irroitukaista
2. Elastinen kitti
3. Pohjuste Nanten HM Bio epoksi
4. Runkomassa Nanten SL Bio epoksinnoite
5. Pintalakka Nanten EP W 2 tai Nanten PU W 2



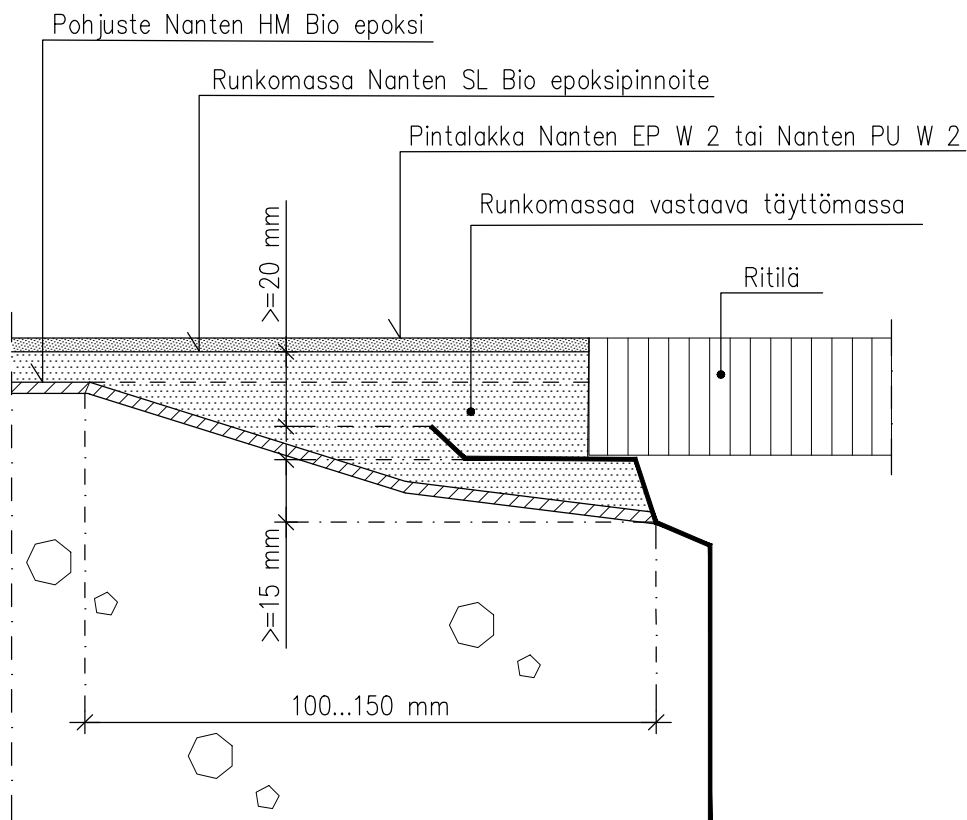
TYÖVAIHEET:

1. Pohjuste Nanten HM Bio epoksi
2. Vaippa
3. Täyttömassa
4. Runkomassa Nanten SL Bio epoksinnoite
5. Pintalakka Nanten EP W 2 tai Nanten PU W 2



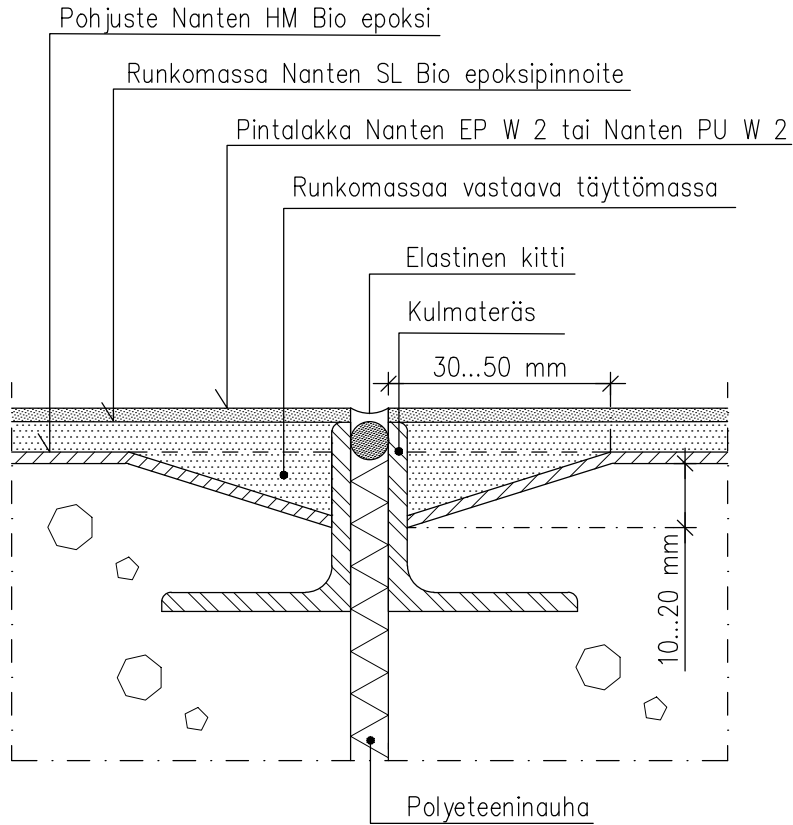
TYÖVAIHEET:

1. Pohjuste Nanten HM Bio epoksi
2. Täyttömassa
3. Runkomassa Nanten SL Bio epoksinnoite
4. Pintalakka Nanten EP W 2 tai Nanten PU W 2
5. Elastinen kitti



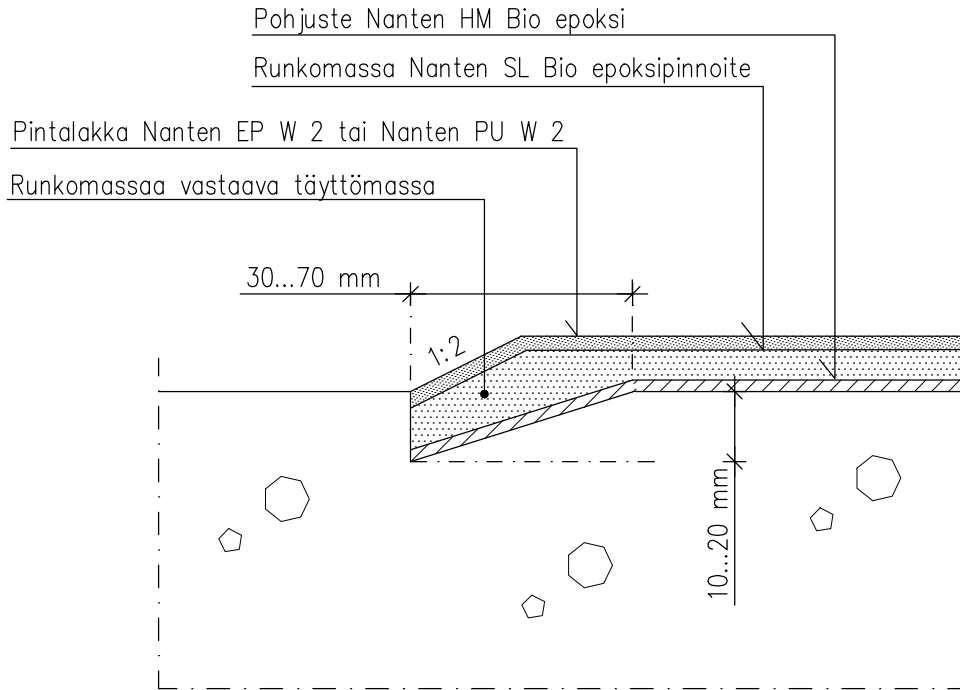
TYÖVAIHEET:

1. Pohjuste Nanten HM Bio epoksi
2. Täyttömassa
3. Runkomassa Nanten SL Bio epoksinnoite
4. Pintalakka Nanten EP W 2 tai Nanten PU W 2
5. Ritilä



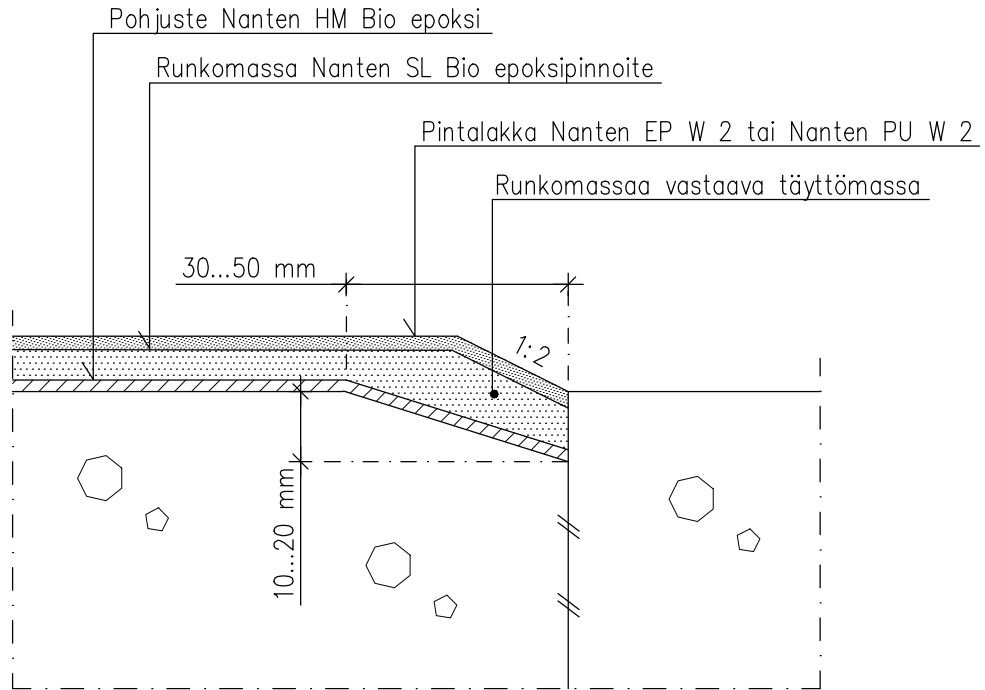
TYÖVAIHEET:

1. Kulmateräs
2. Pohjuste Nanten HM Bio epoksi
3. Täyttömassa
4. Runkomassa Nanten SL Bio epoksinnoite
5. Pintalakka Nanten EP W 2 tai Nanten PU W 2
6. Elastinen kitti

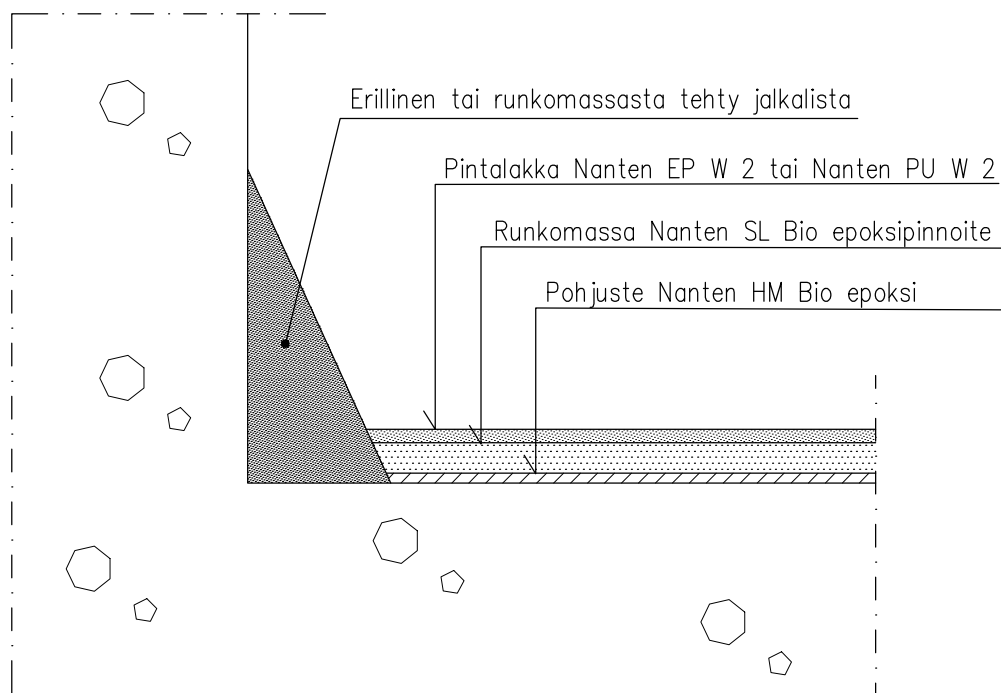


TYÖVAIHEET:

1. Pohjuste Nanten HM Bio epoksi
2. Täyttömassa
3. Runkomassa Nanten SL Bio epoksinnoite
4. Pintalakka Nanten EP W 2 tai Nanten PU W 2

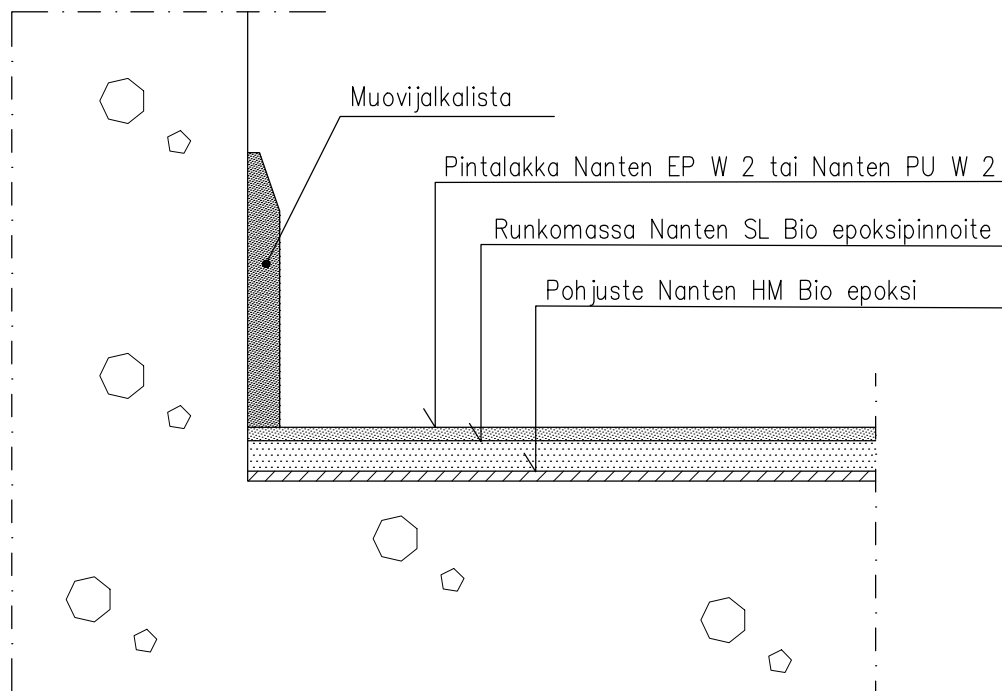
**TYÖVAIHEET:**

1. Pohjuste Nanten HM Bio eEpoksi
2. Täyttömassa
3. Runkomassa Nanten SL Bio epoksinnoite
4. Pintalakka Nanten EP W 2 tai Nanten PU W 2



TYÖVAIHEET:

1. Erillinen jalkalista
2. Pohjuste Nanten HM Bio epoksi
3. Runkomassa Nanten SL Bio epoksinnoite
4. Pintalakka Nanten EP W 2 tai Nanten PU W 2



TYÖVAIHEET:

1. Pohjuste Nanten HM Bio epoksi
2. Runkomassa Nanten SL Bio epoksinnoite
3. Pintalakka Nanten EP W 2 tai Nanten PU W 2
4. Muovijalkalista