

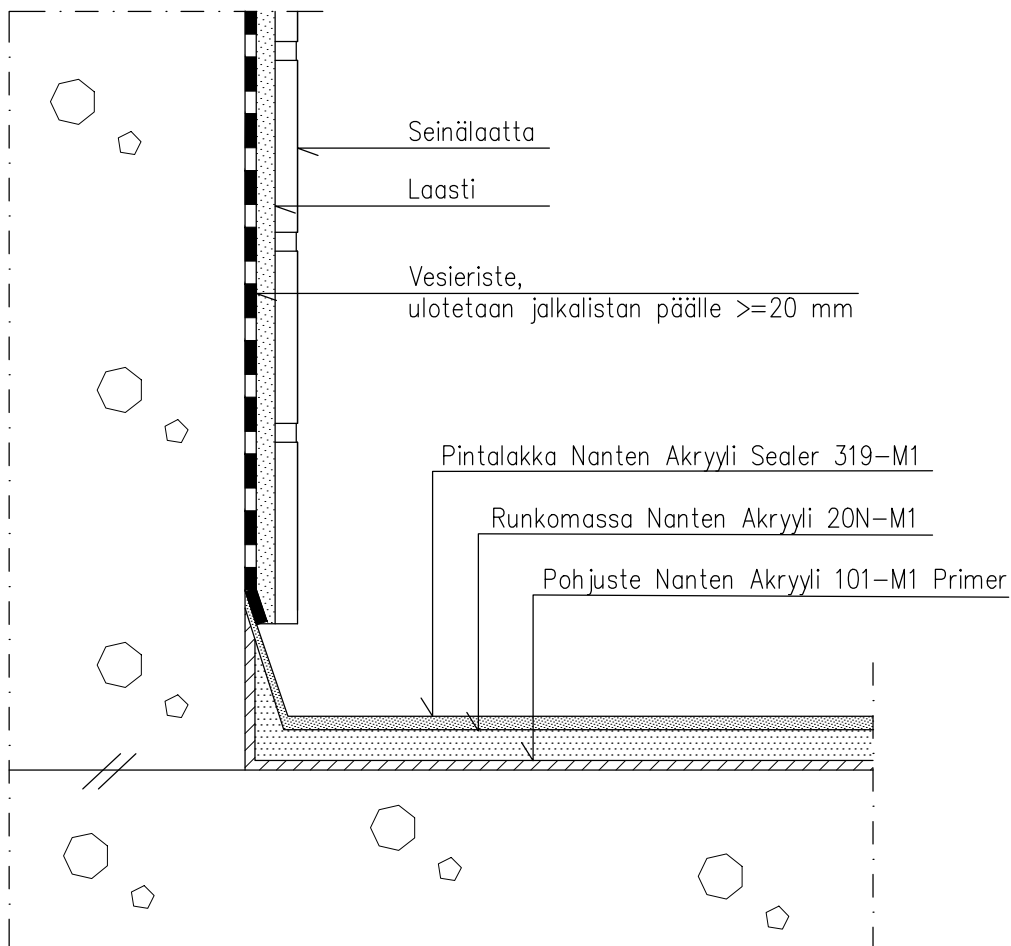
KUVAT OVAT OHJEELLISIA
DETALIT ON TARKENNETTAVA KUHUNKIN KOHTEESEEN ERIKSEEN

1. Betonialusta käsitellään hionnalla, sinkopuhdistuksella tai jrsimällä. Katso alustan esikäsittelyohjeet.
2. Pohjustus Nanten Akryyli 101–M1 Primerilla. Pohjusteen päälle kylvetään tartuntahiikkaa (0,6–1,2 mm) 20N–M1 hiertopinnoitteen tartunnan parantamiseksi.
3. Runkomassa Nanten Akryyli 20N–M1 sideaineen ja väriseoksesta tehdyllä hiertomassalla kalvopaksuus 3–4 mm. Pinta voidaan karhentaa kylvämällä vielä kovettumattoman massan pintaan värihiikkaa 0,3–0,8 mm (esim. suurtalouskeittiöt) tai karheampi vaihtoehto 0,7–1,2 mm (esim. lastauslaiturit).
4. Pintakerros Nanten Akryyli Sealer 319–M1 pintalakalla. Lakkaus tehdään 1–2 kertaan pinnan karkeudesta ja halutusta pinnan tasaisuudesta / struktuurista riippuen.

Mittakaava:

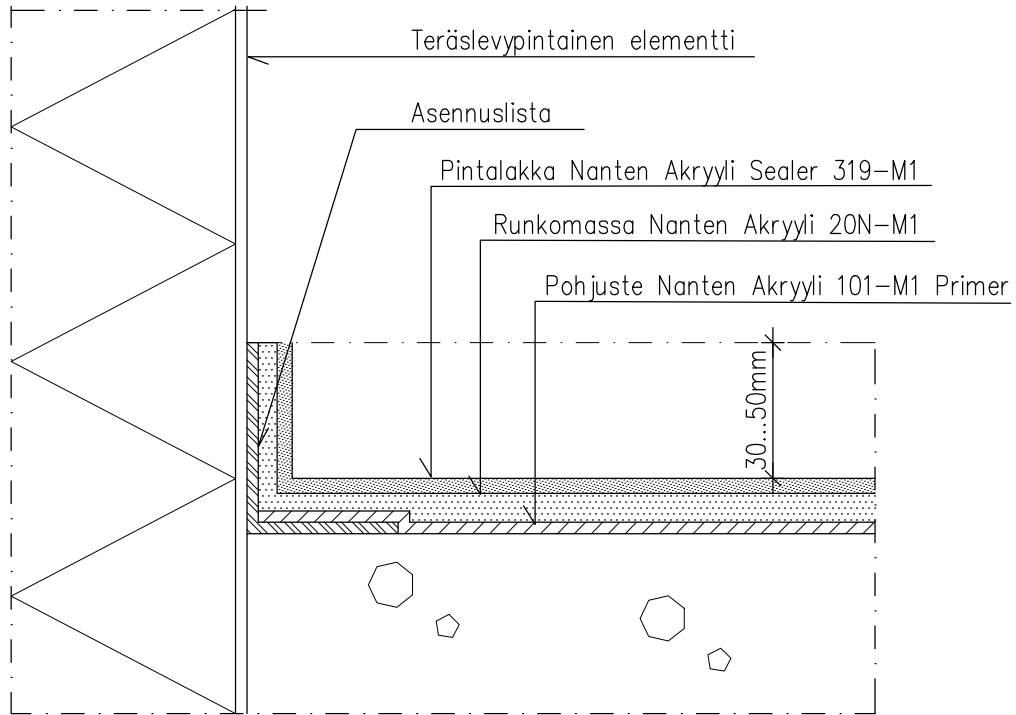
Päivämäärä: 16.12.2022

Sivu: 2/14



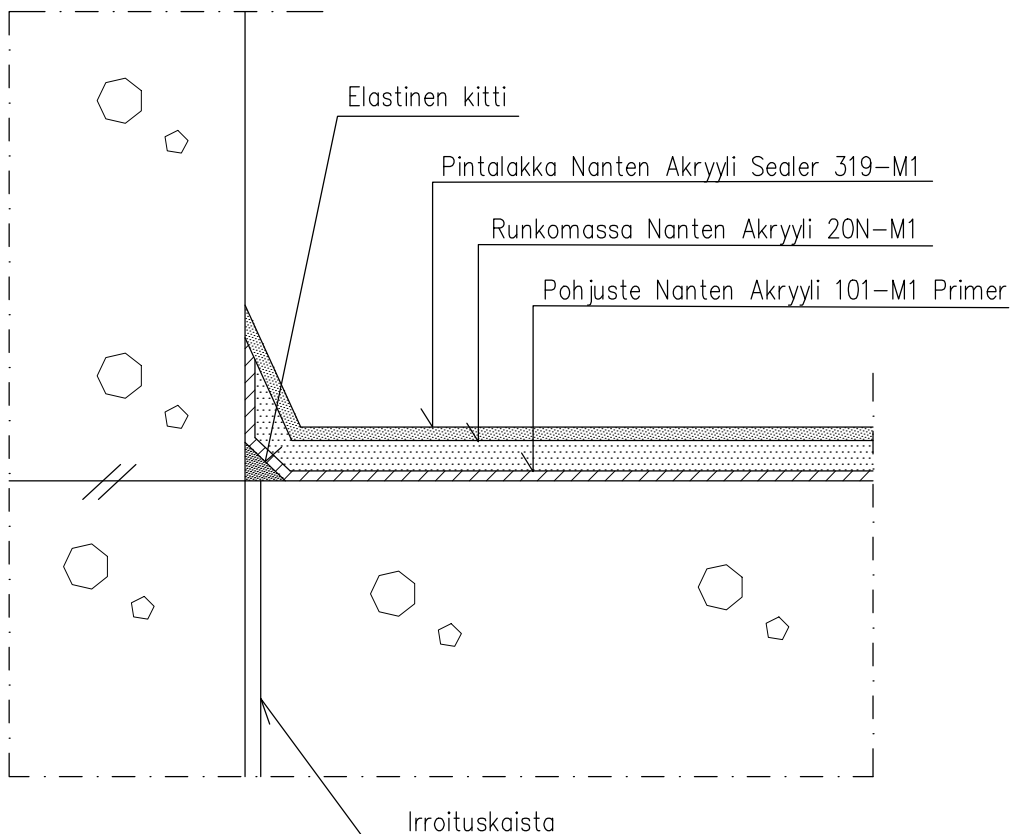
TYÖVAIHEET:

1. Pohjuste Nanten Akryyli 101-M1 Primer
2. Runkomassa Nanten Akryyli 20N-M1
3. Pintalakka Nanten Akryyli Sealer 319-M1
4. Vesieriste
5. Laasti
6. Seinälaatta



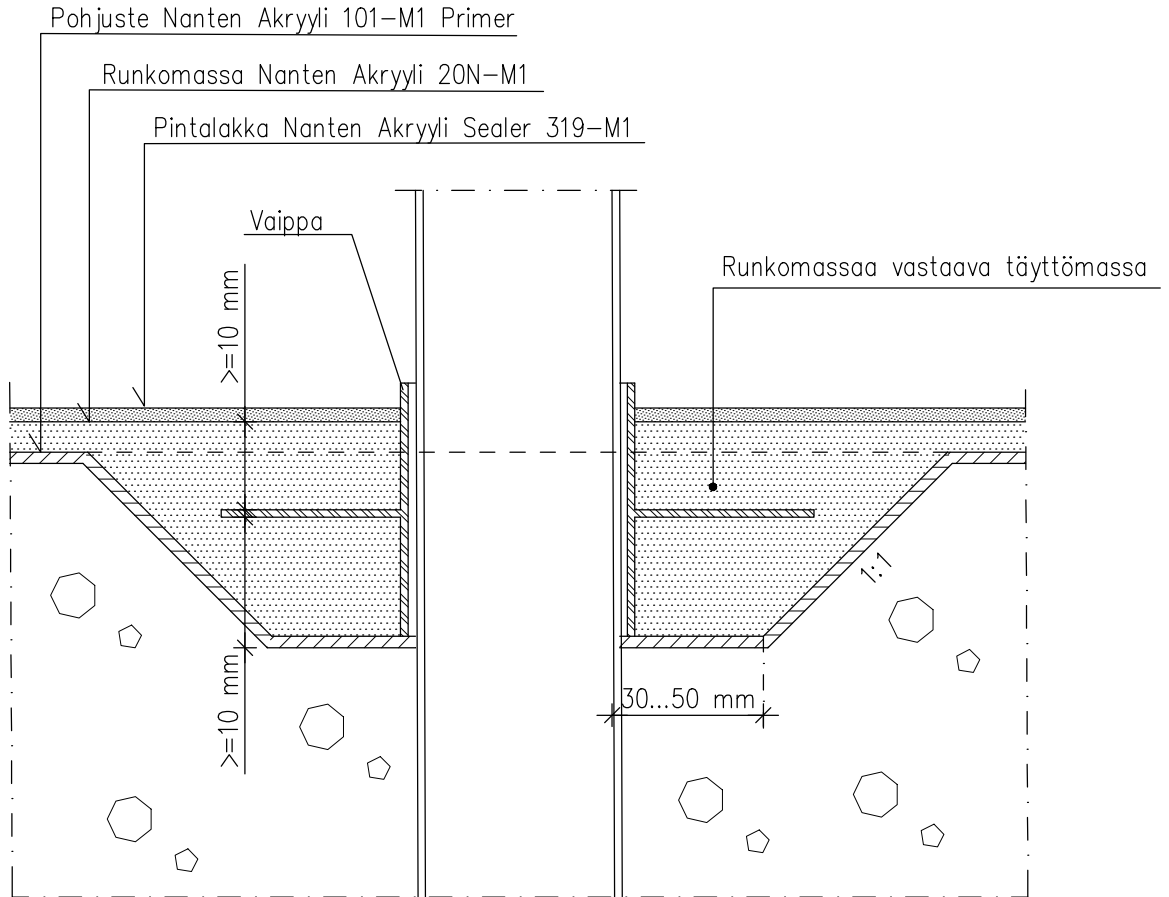
TYÖVAIHEET:

1. Asennuslista
2. Pohjuste Nanten Akryyli 101-M1 Primer
3. Runkomassa Nanten Akryyli 20N-M1
4. Pintalakka Nanten Akryyli Sealer 319-M1



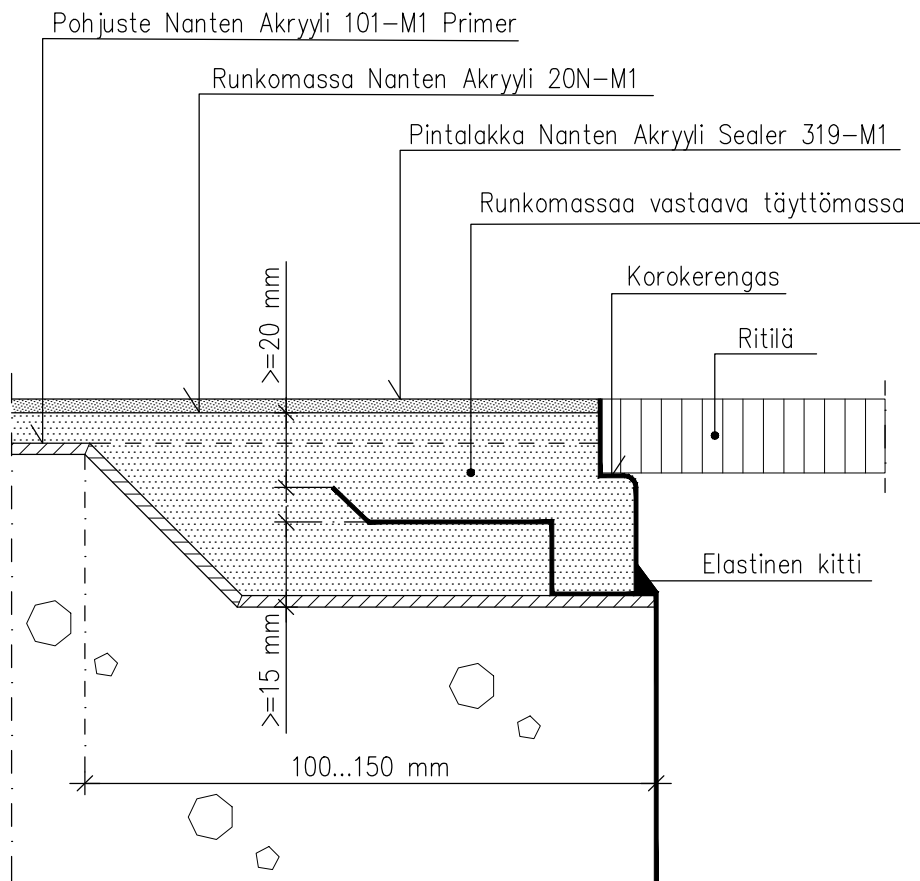
TYÖVAIHEET:

1. Irroitustausta
2. Elastinen kitti
3. Pohjuste Nanten Akryyli 101-M1 Primer
4. Runkomassa Nanten Akryyli 20N-M1
5. Pintalakka Nanten Akryyli Sealer 319-M1



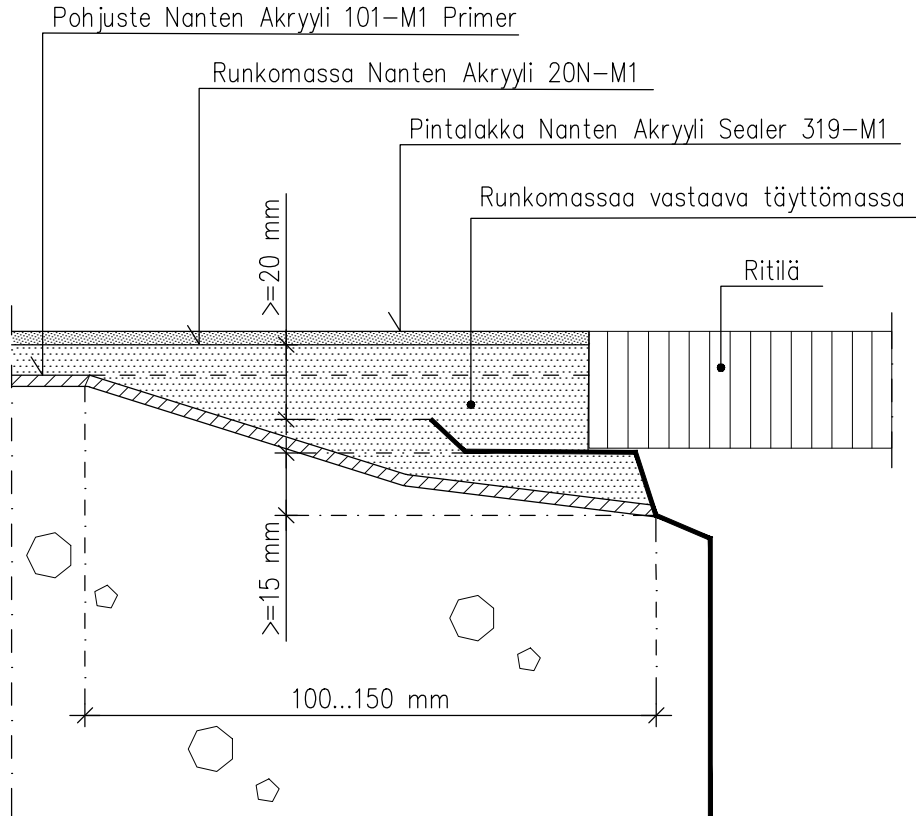
TYÖVAIHEET:

1. Pohjuste Nanten Akryyli 101-M1 Primer
2. Vaippa
3. Täyttömassa
4. Runkomassa Nanten Akryyli 20N-M1
5. Pintalakka Nanten Akryyli Sealer 319-M1



TYÖVAIHEET:

1. Pohjuste Nanten Akryyli 101-M1 Primer
2. Täyttömassa
3. Runkomassa Nanten Akryyli 20N-M1
4. Pintalakka Nanten Akryyli Sealer 319-M1
5. Elastinen kitti



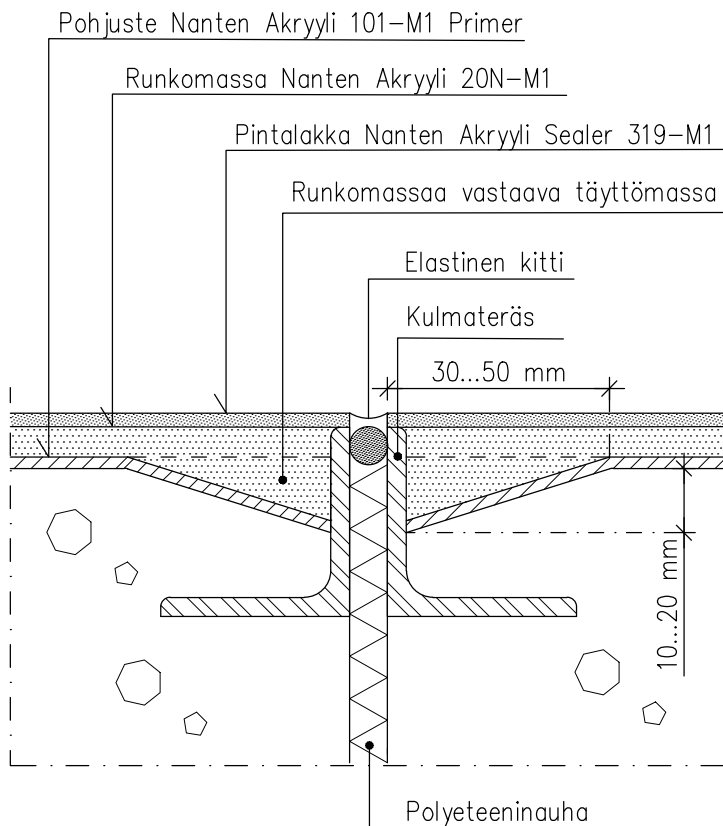
TYÖVAIHEET:

1. Pohjuste Nanten Akryyli 101-M1 Primer
2. Täyttömassa
3. Runkomassa Nanten Akryyli 20N-M1
4. Pintalakka Nanten Akryyli Sealer 319-M1
5. Ritilä

Mittakaava:

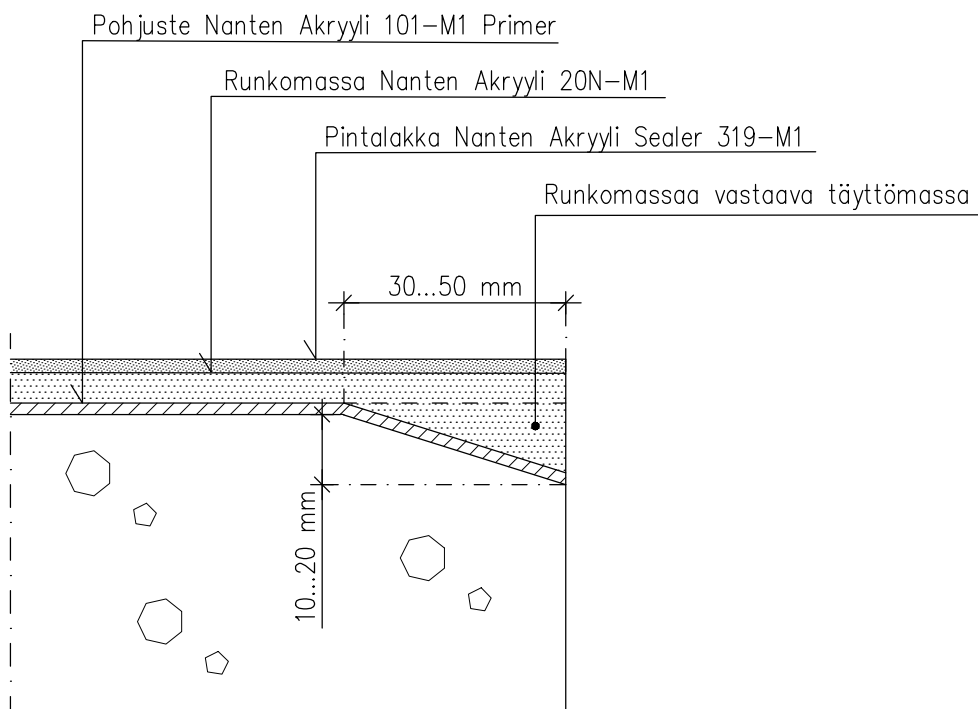
Päivämäärä: 16.12.2022

Sivu: 8/14

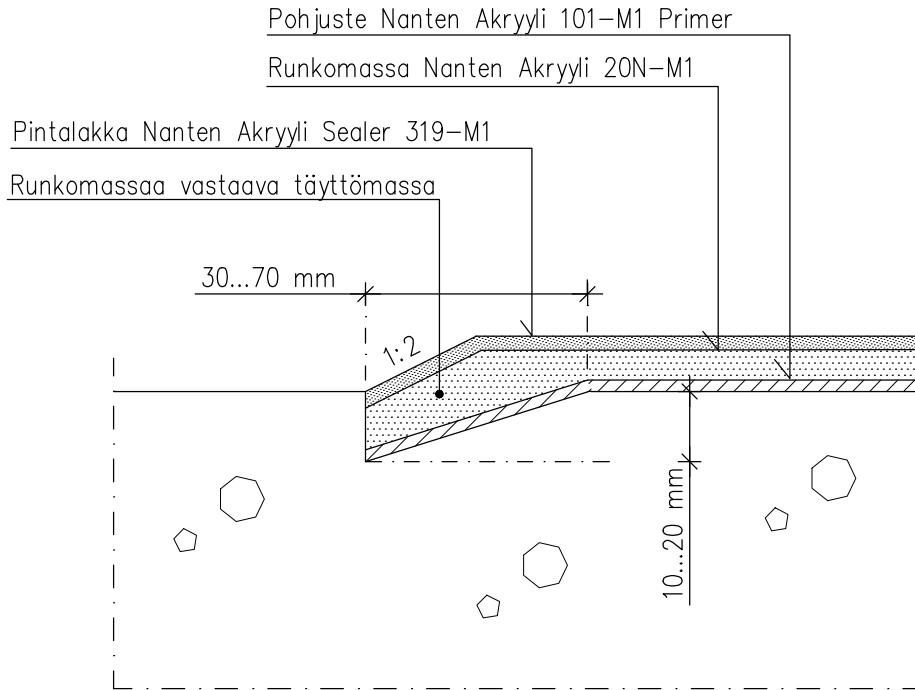


TYÖVAIHEET:

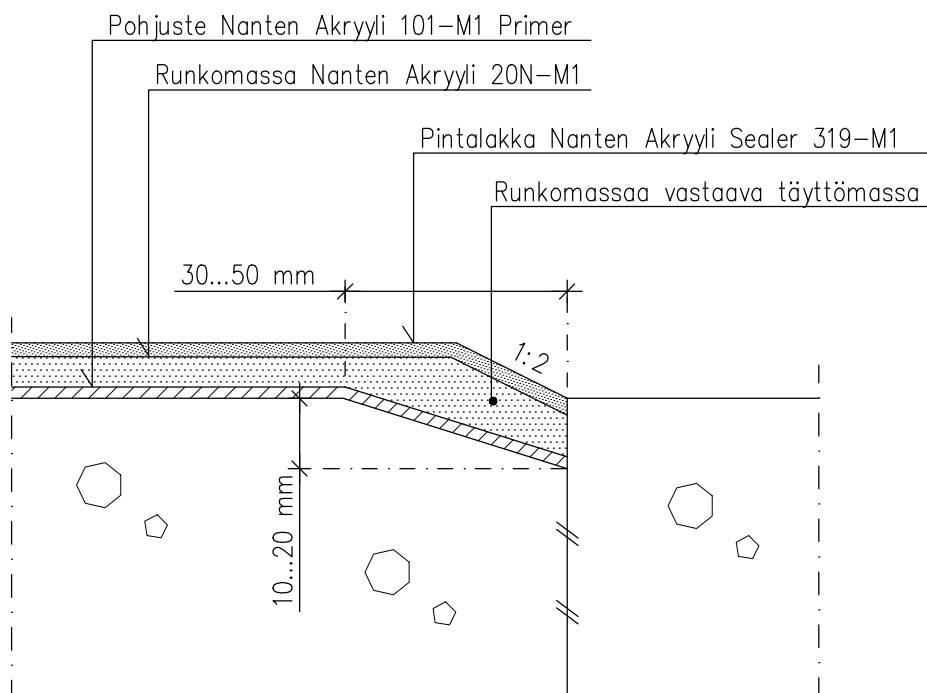
1. Kulmateräs
2. Pohjuste Nanten Akryyli 101-M1 Primer
3. Täyttömassa
4. Runkomassa Nanten Akryyli 20N-M1
5. Pintalakka Nanten Akryyli Sealer 319-M1
6. Elastinen kitti

**TYÖVAIHEET:**

1. Pohjuste Nanten Akryyli 101-M1 Primer
2. Täyttömassa
3. Runkomassa Nanten Akryyli 20N-M1
4. Pintalakka Nanten Akryyli Sealer 319-M1

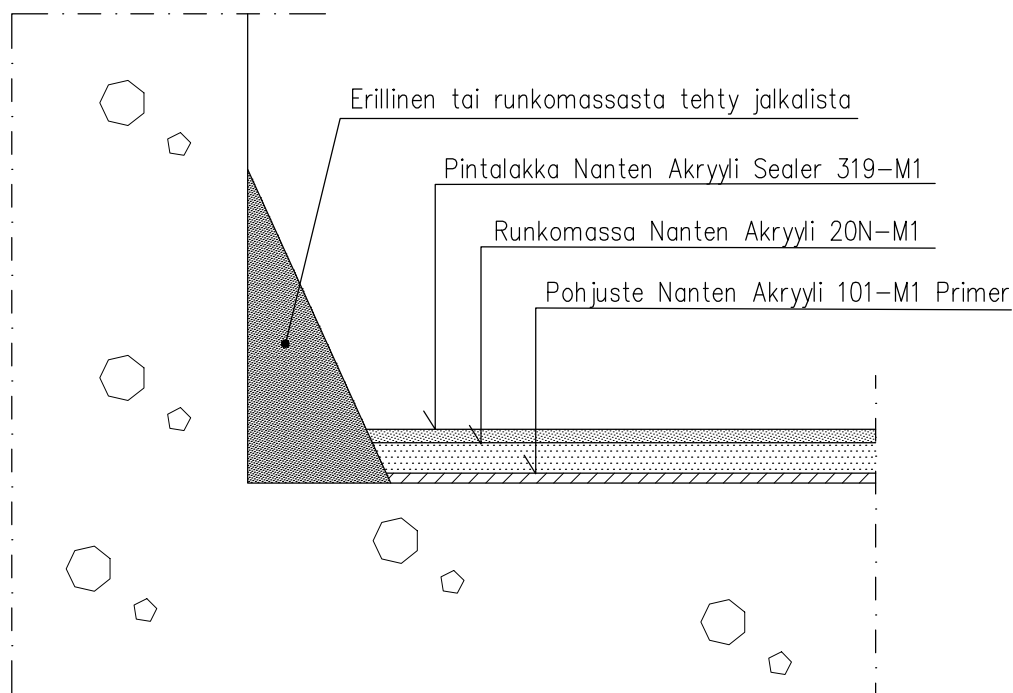
**TYÖVAIHEET:**

1. Pohjuste Nanten Akryyli 101-M1 Primer
2. Täyttömassa
3. Runkomassa Nanten Akryyli 20N-M1
4. Pintalakka Nanten Akryyli Sealer 319-M1



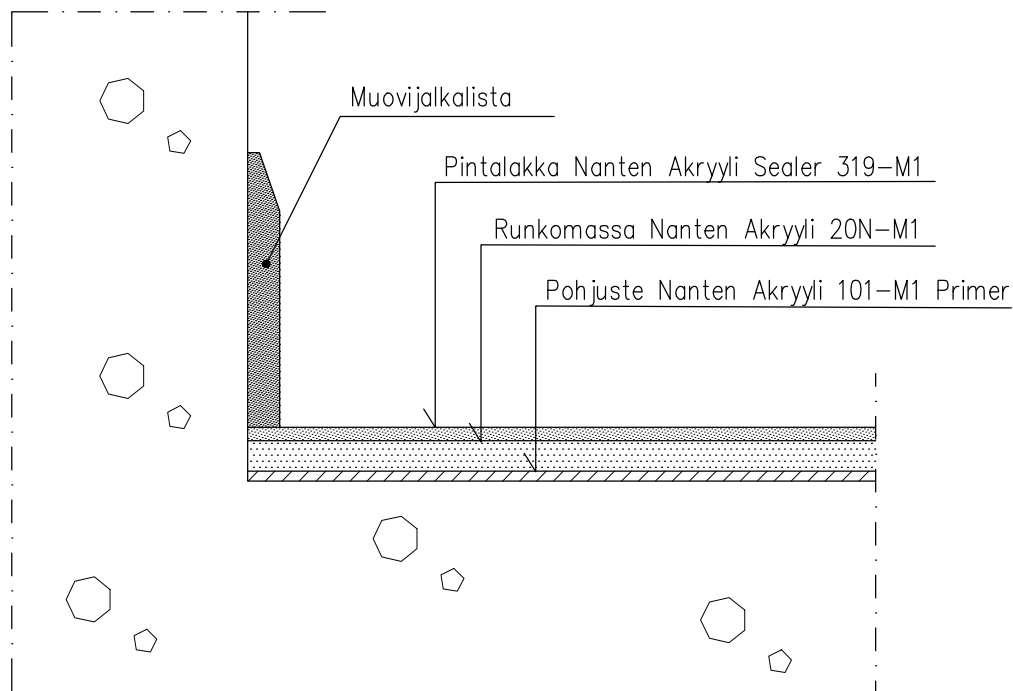
TYÖVAIHEET:

1. Pohjuste Nanten Akryyli 101-M1 Primer
2. Täyttömassa
3. Runkomassa Nanten Akryyli 20N-M1
4. Pintalakka Nanten Akryyli Sealer 319-M1

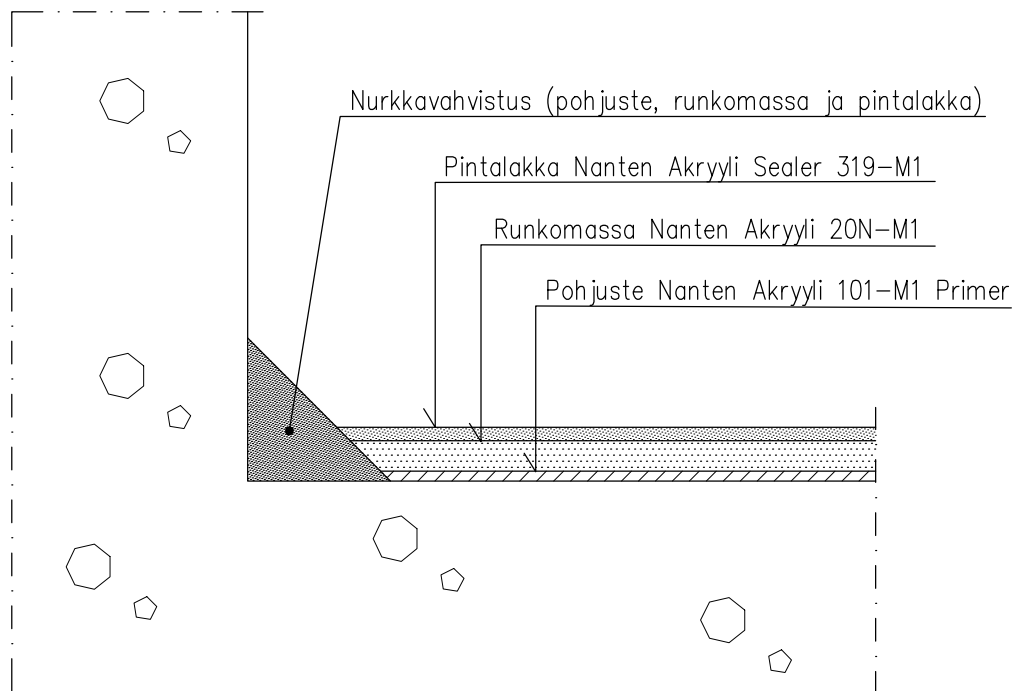


TYÖVAIHEET:

1. Erillinen jalkalista
2. Pohjuste Nanten Akryyli 101-M1 Primer
3. Runkomassa Nanten Akryyli 20N-M1
4. Pintalakka Nanten Akryyli Sealer 319-M1

**TYÖVAIHEET:**

1. Pohjuste Nanten Akryyli 101-M1 Primer
2. Runkomassa Nanten Akryyli 20N-M1
3. Pintalakka Nanten Akryyli Sealer 319-M1
4. Muovijalkalista

**TYÖVAIHEET:**

1. Nurkkavahvistus
2. Pohjuste Nanten Akryyli 101-M1 Primer
3. Runkomassa Nanten Akryyli 20N-M1
4. Pinalakka Nanten Akryyli Sealer 319-M1