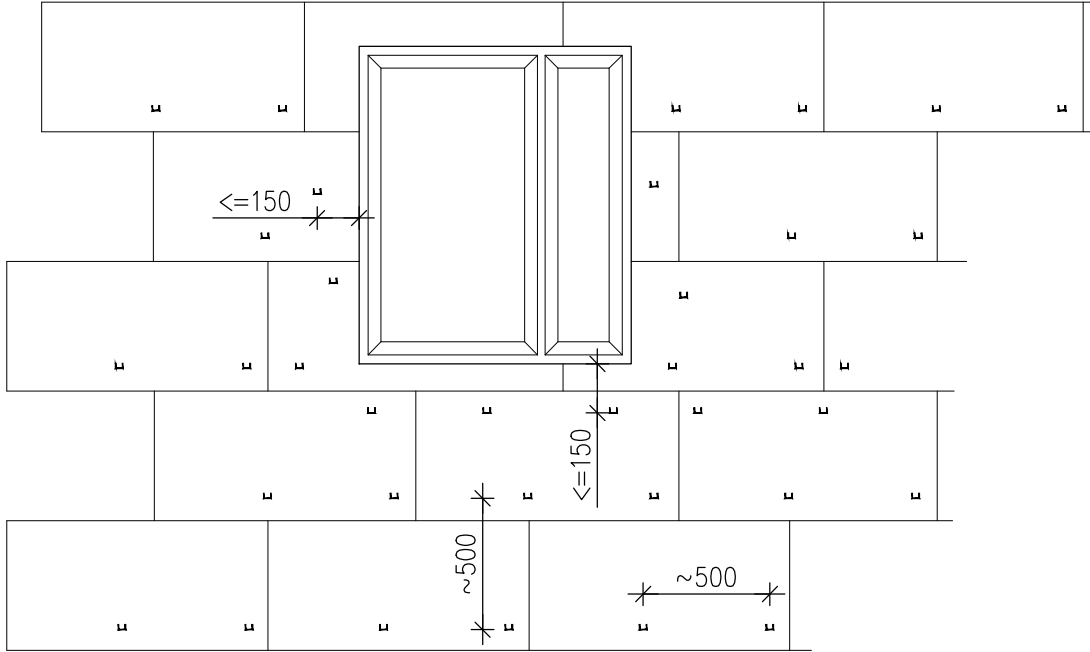


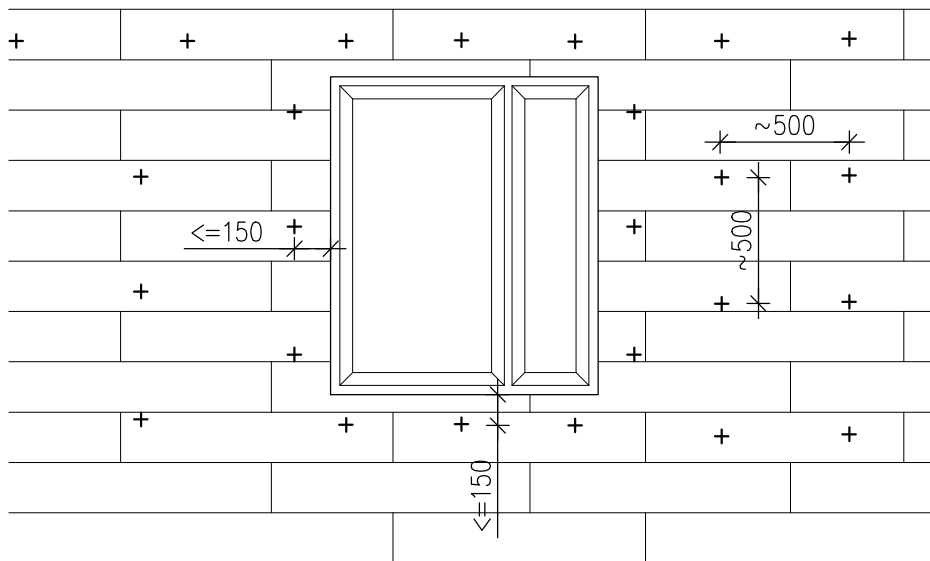
KUVAT OVAT OHJEELLISIA
DETALJIT ON TARKENNETTAVA KUHUNKIN KOHTEESEEN ERIKSEEN

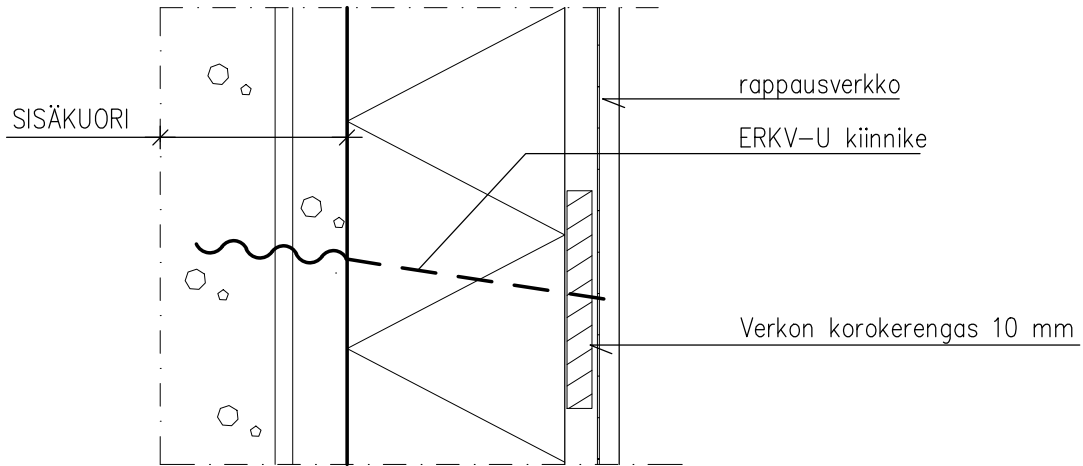
1. BETONINEN SISÄKUORI
2. ERISTEKIINNIKE
 - valun yhteydessä kiinnitetty tai jälkikiinnitettävä eristekiinnike
 - kallistus vaakatasosta $\geq 6^\circ$
3. LÄMMÖNERISTE
 - paksurappauseristejärjestelmään soveltuva lämmöneriste
4. RAPPAAUSVERKKO JA VERKON KOROKE
 - sinkitty rappausverkko, siläkoko 19 x 19 mm² x1.0 mm
 - verkon ja villan väliin Verkon koroke 10 mm kiinnikkeen kohdalle
5. RAPPAAUSLAASTI
 - rappauslaasti HD KS 20/80/kuitu
 - rappauslaasti KS 35/65/kuitu
6. TASAUSLAASTI TARVITTAESSA
7. PINNOITUS
 - POHJUSTUS:
 - Fescon Silikonihartsipohjuste MC
 - PINNOITUS:
 - Fescon Silikonihartsipinnoite MC
 - Fescosan-pinnoite

LEVYVILLALADONTA:

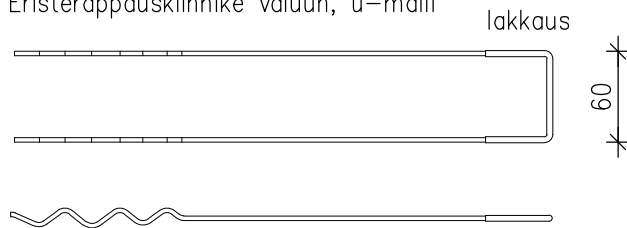


LAMELIVILLALADONTA:





ERKV-U Eristerappauskiinnike valuun, u-malli



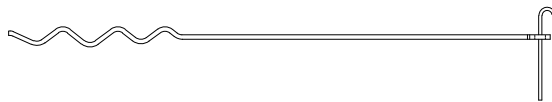
ERKV-U kiinnikkeet ovat halkaisijaltaan $\varnothing 3$ mm rst-lankaa (Aisi304).

Langan lujuus 750–950 kN/m²

Kiinnikkeen rappaukseen jäävä osa lakataan, joka estää sähköparin / syöpymisen syntymistä.

ERKV-R Eristerappauskiinnike valuun, reiällinen

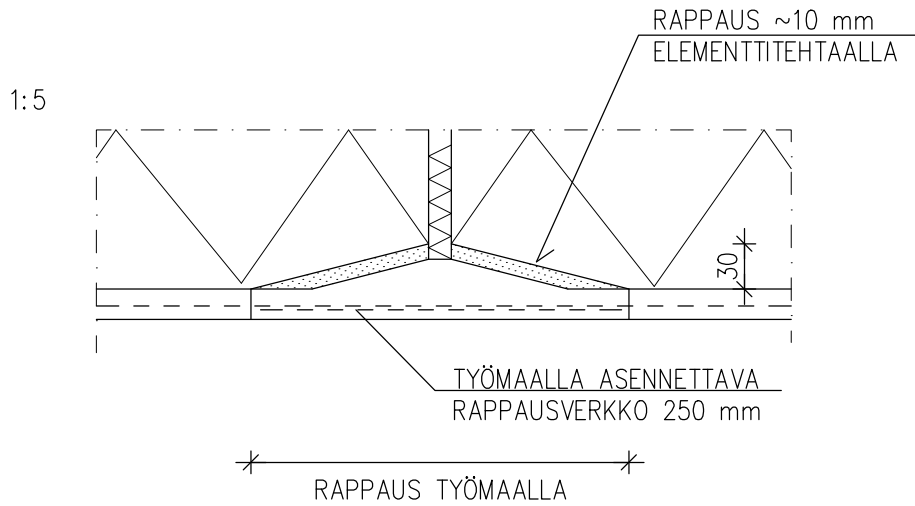
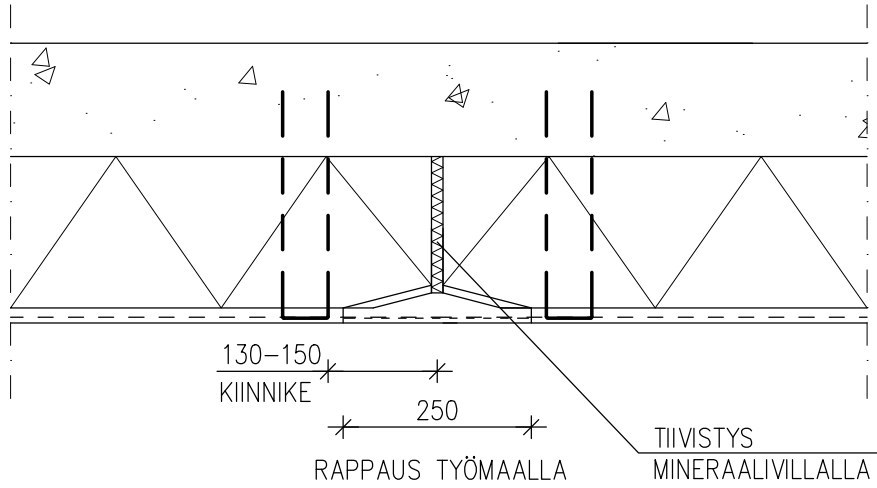
$\varnothing 4$ mm rst-lankaa (Aisi304).

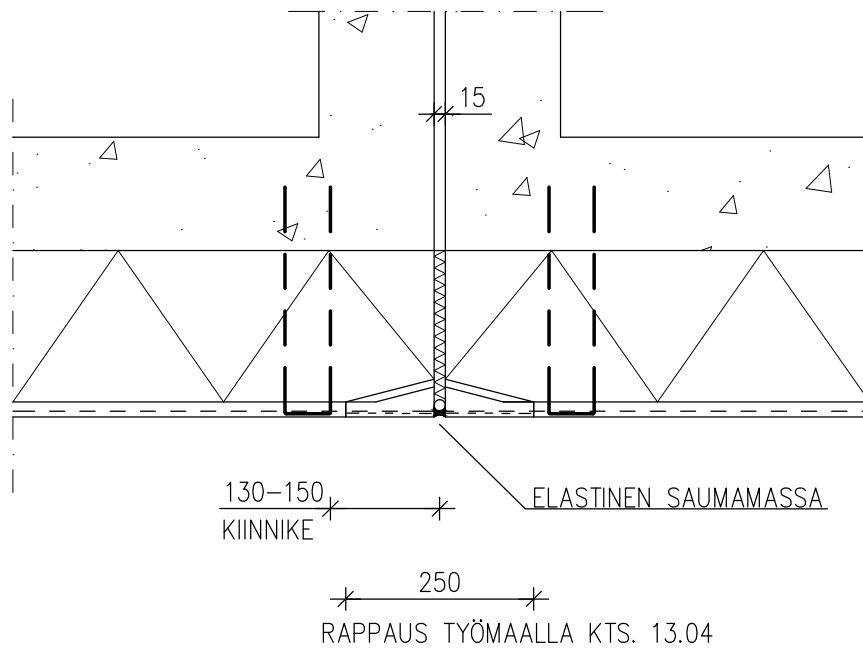


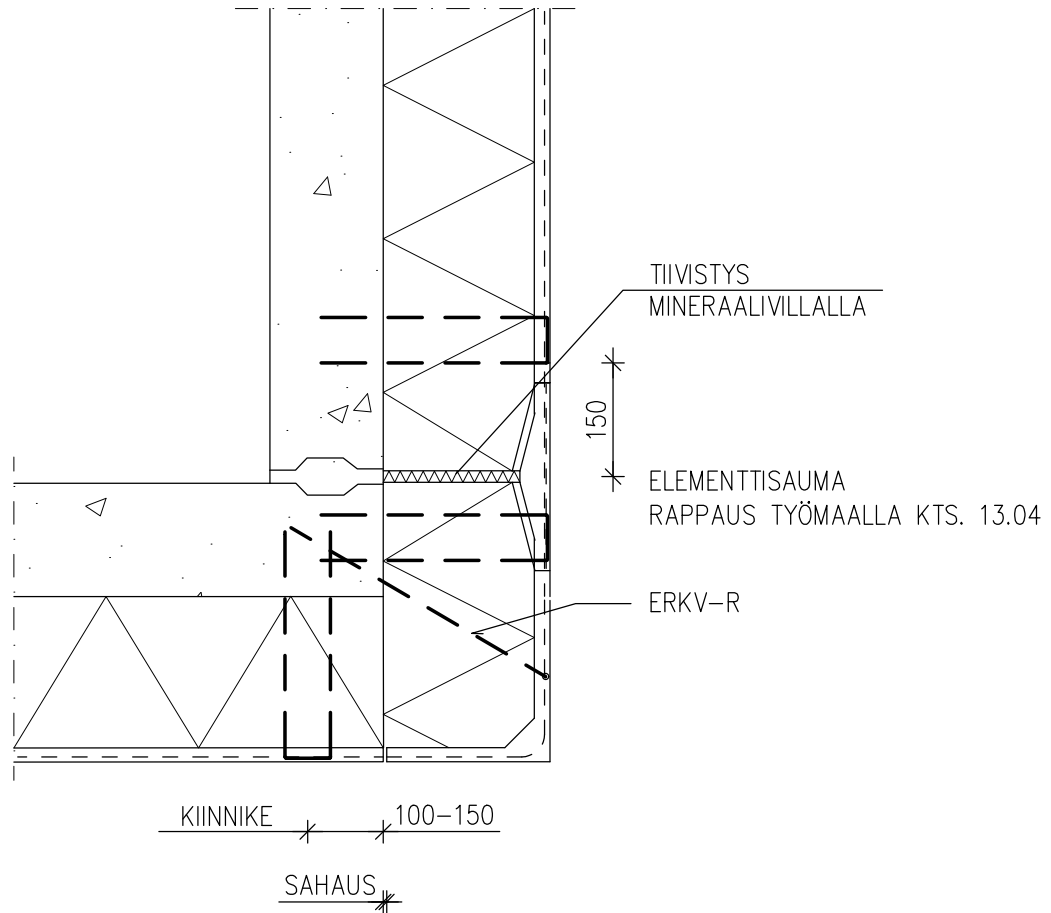
ERKP-S Eristerappauskiinnike porattava, suora

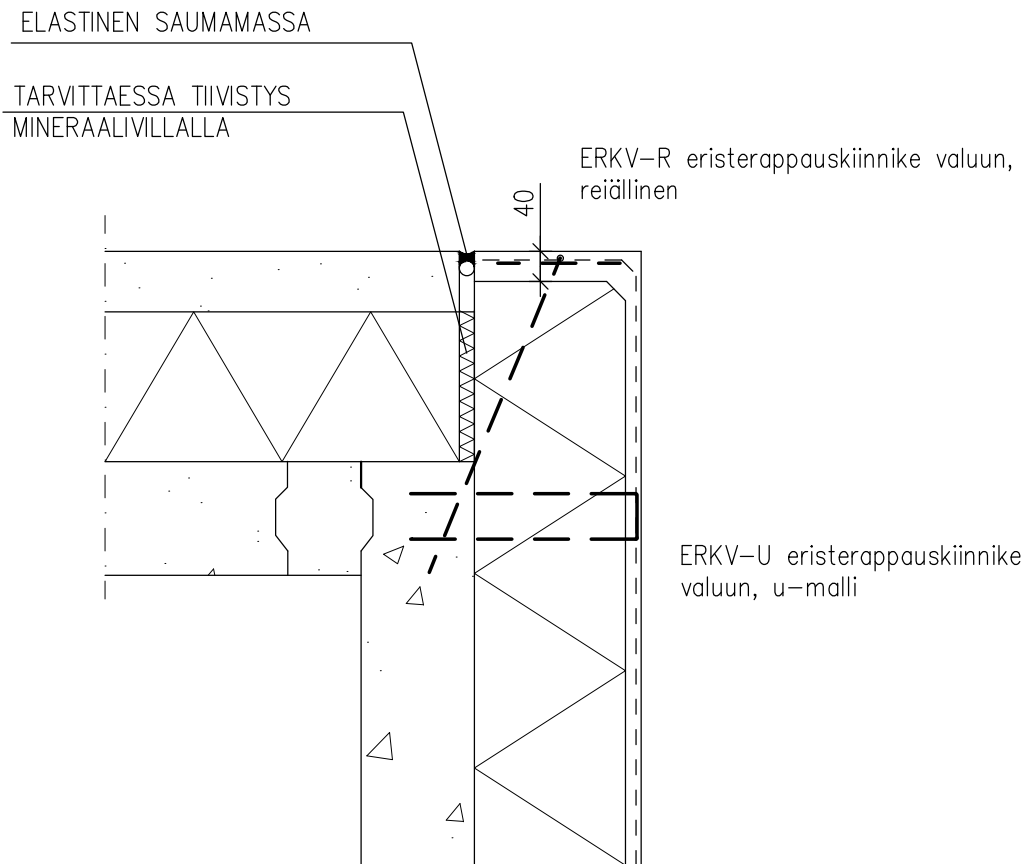
$\varnothing 4$ mm rst-lankaa (Aisi304).

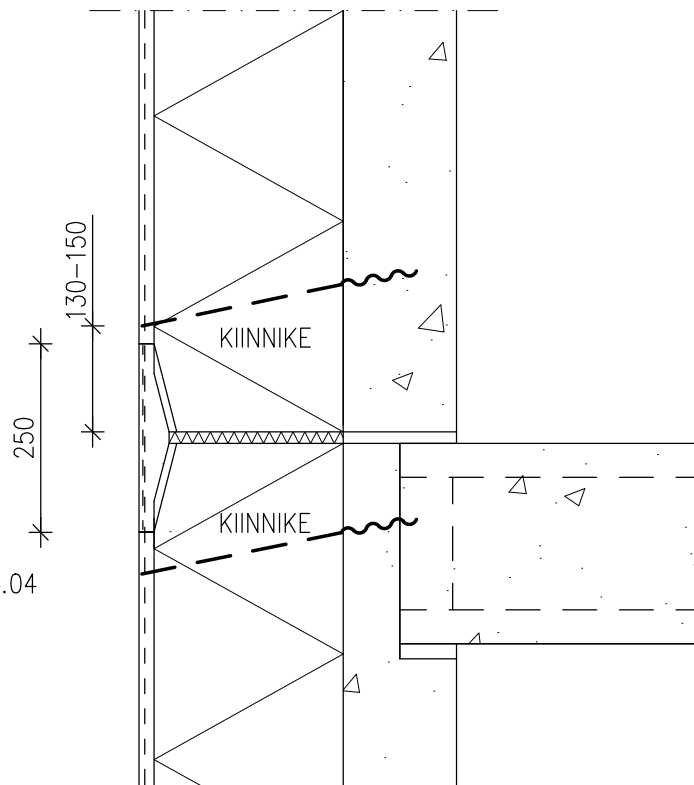


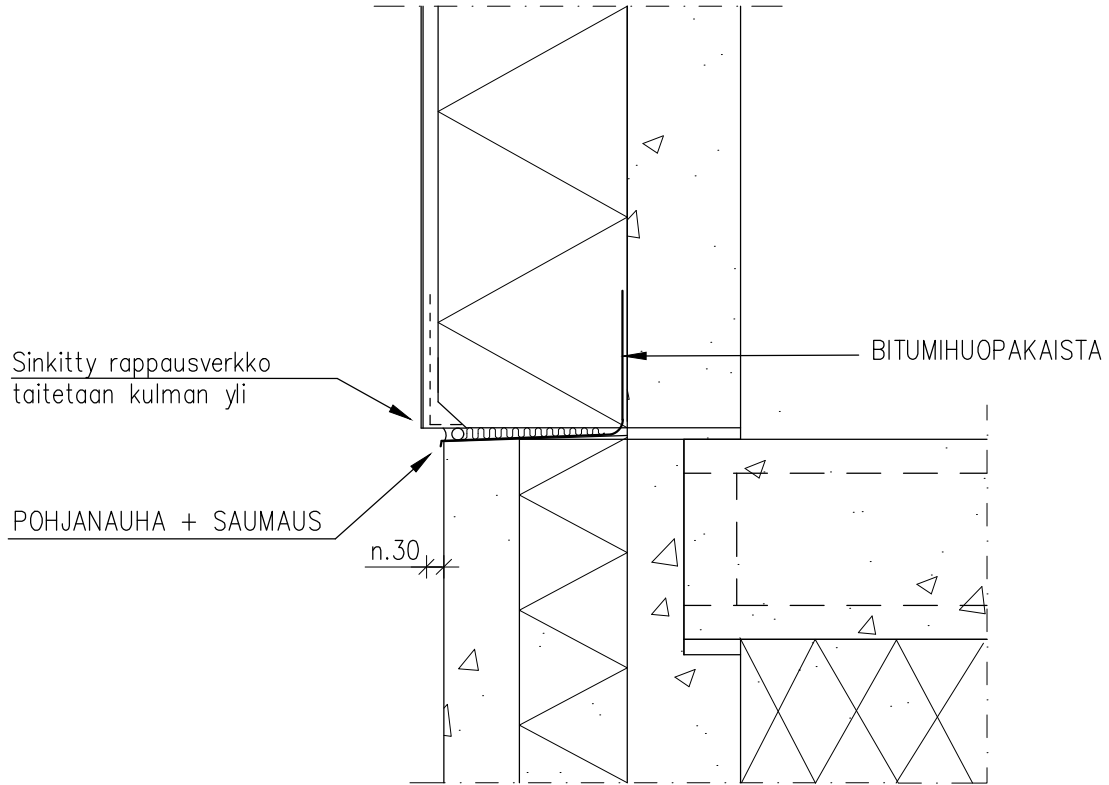






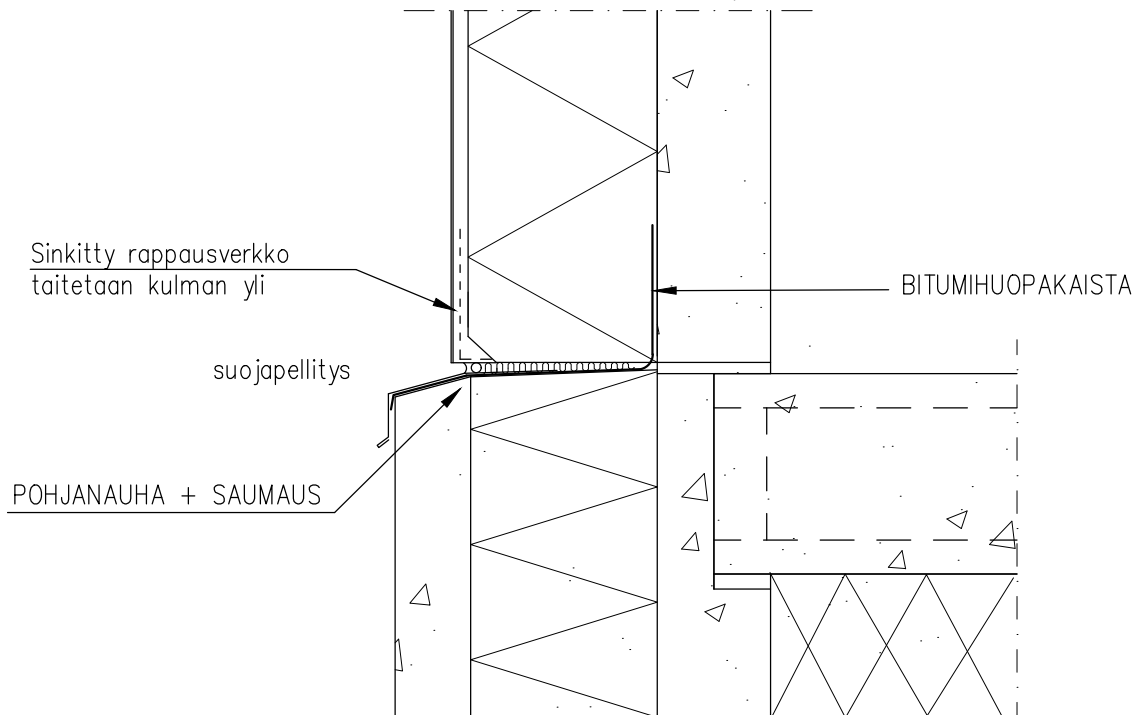


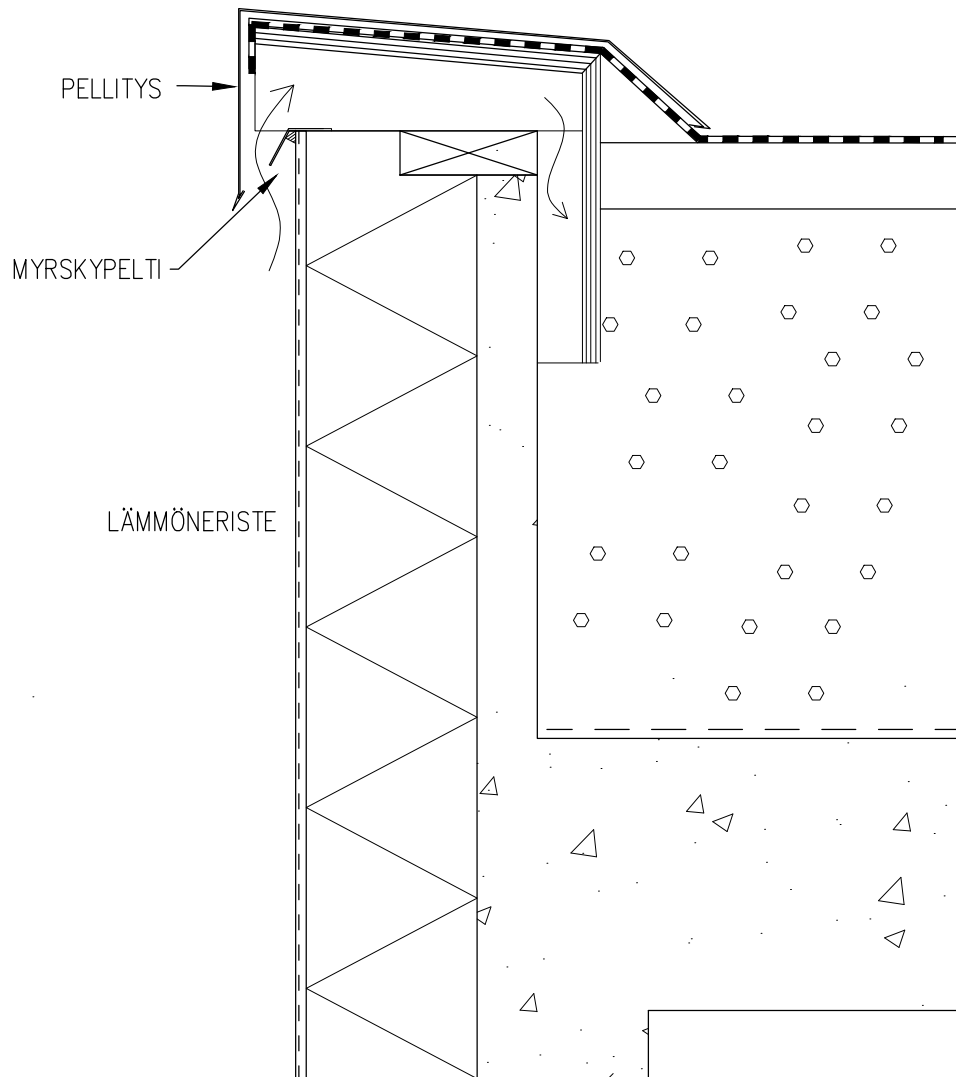
ELEMENTTISAUMA
RAPPAUS TYÖMAALLA KTS. 13.04

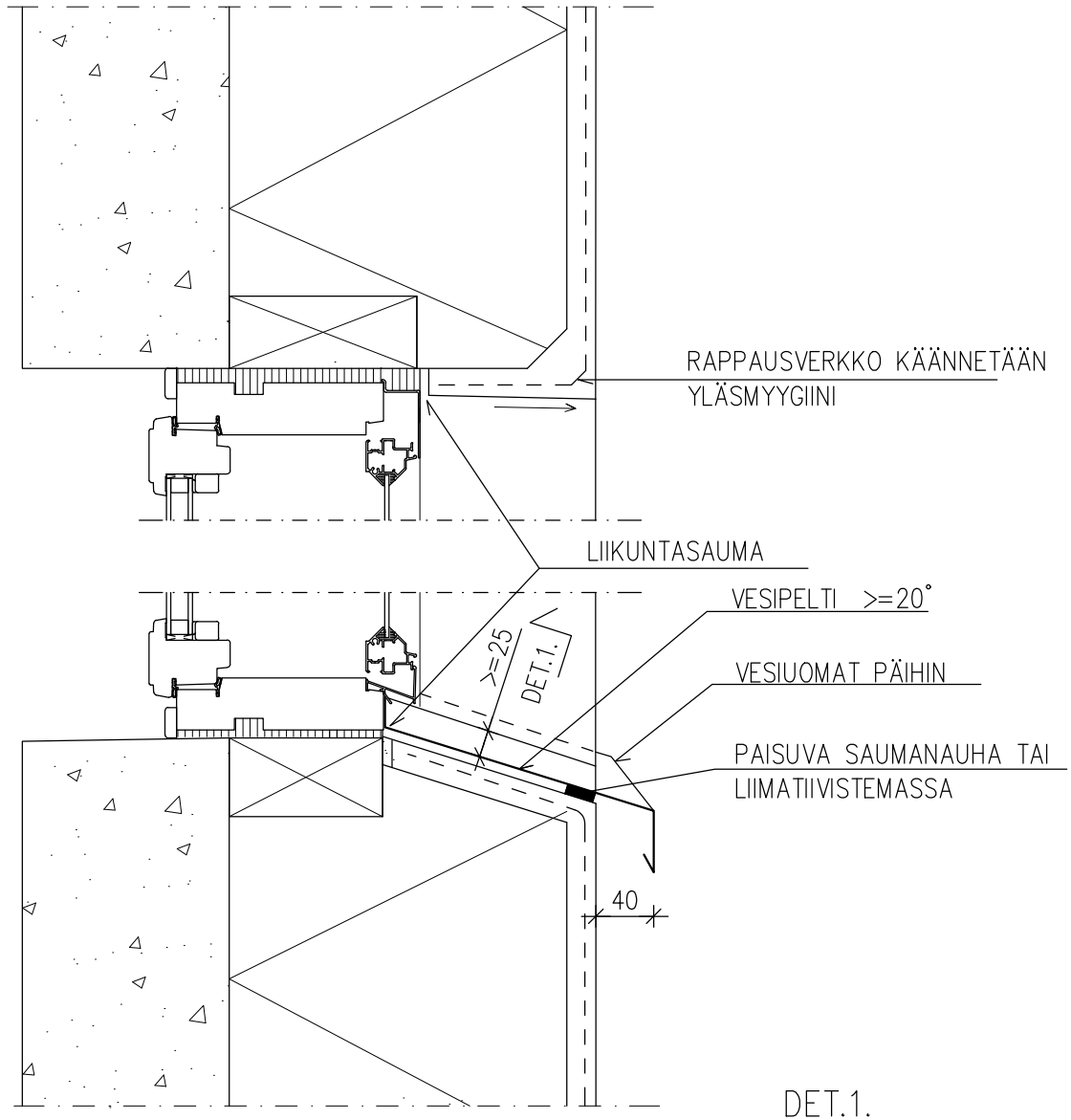


TAI

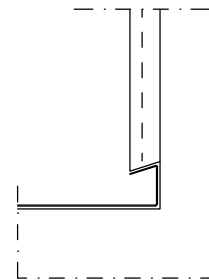
Sokkeli ulompana
– ei suositella

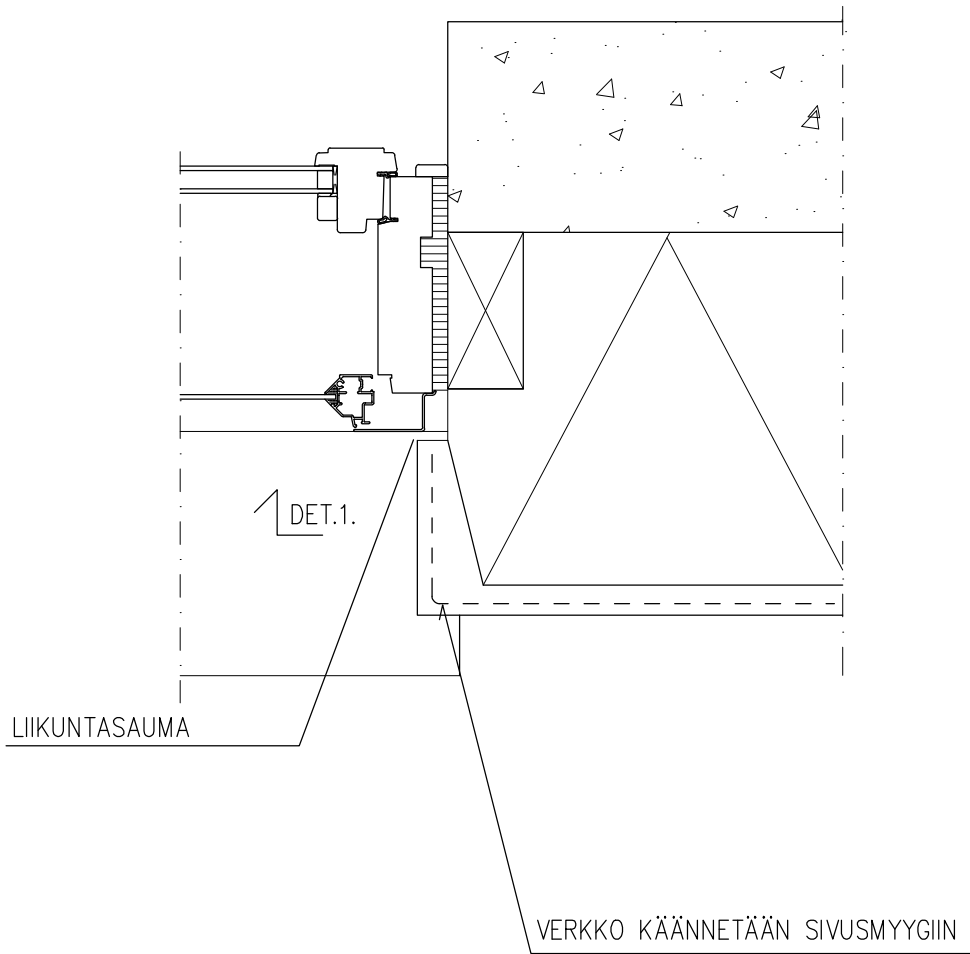


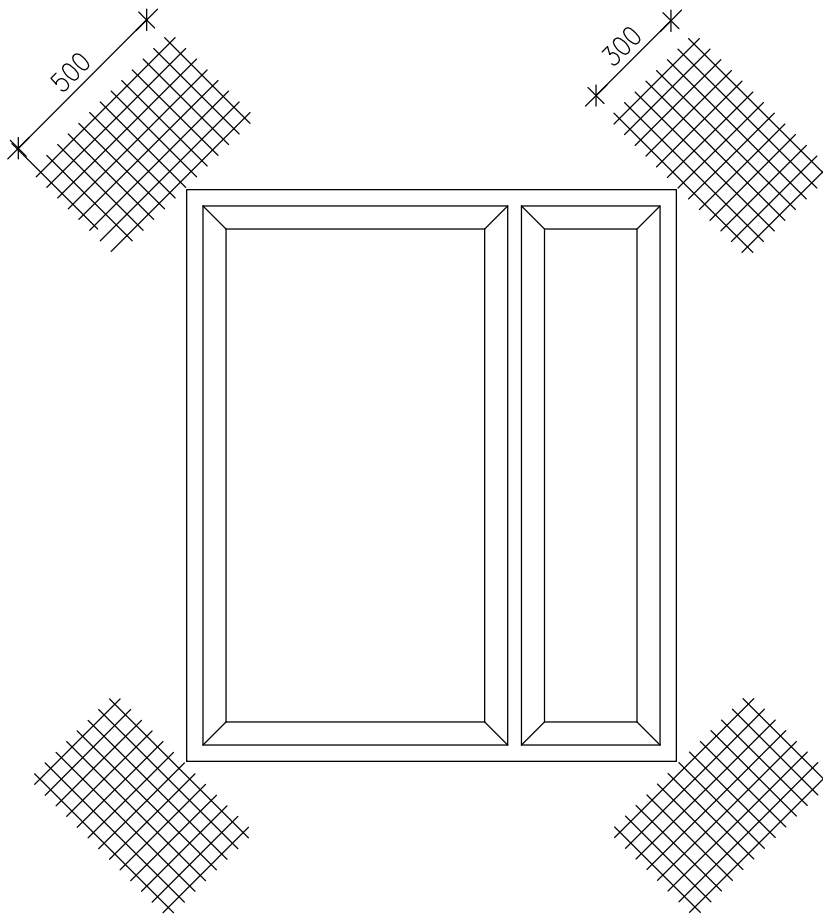




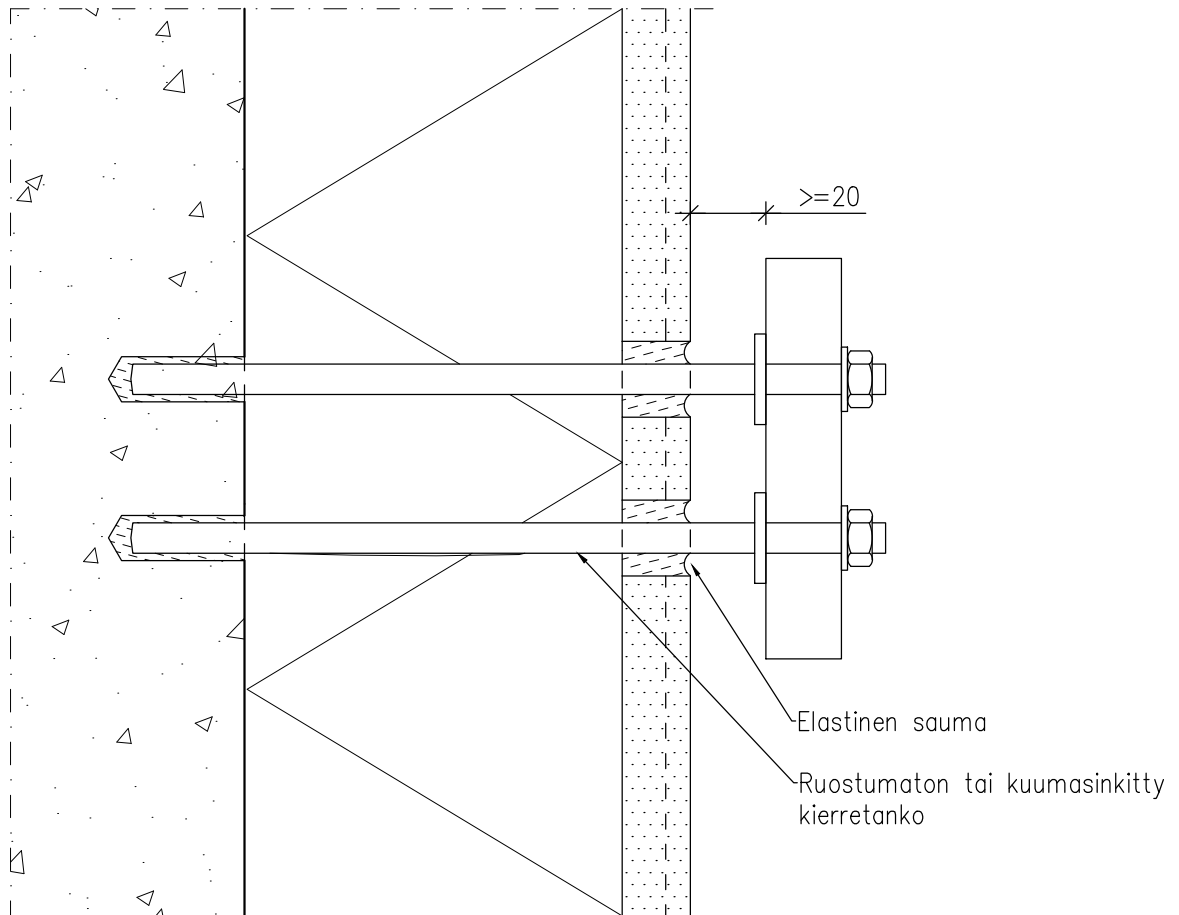
DET.1.



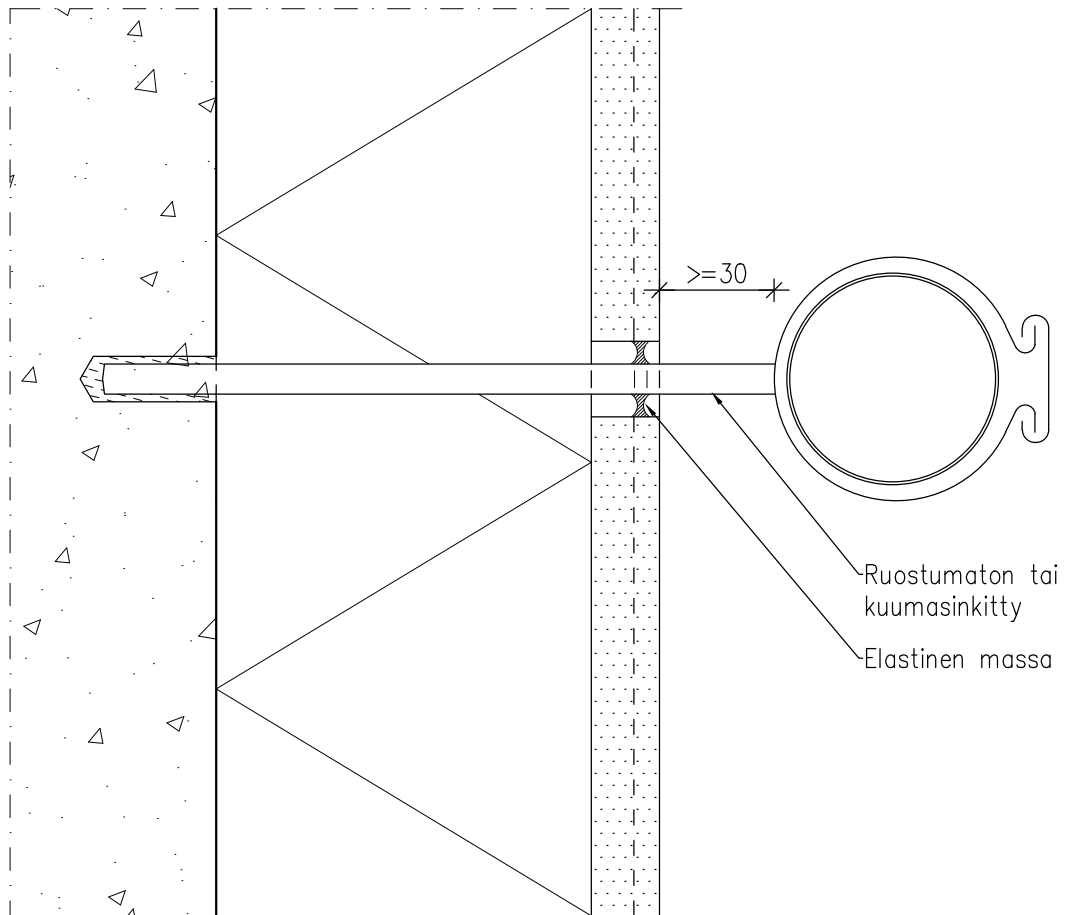




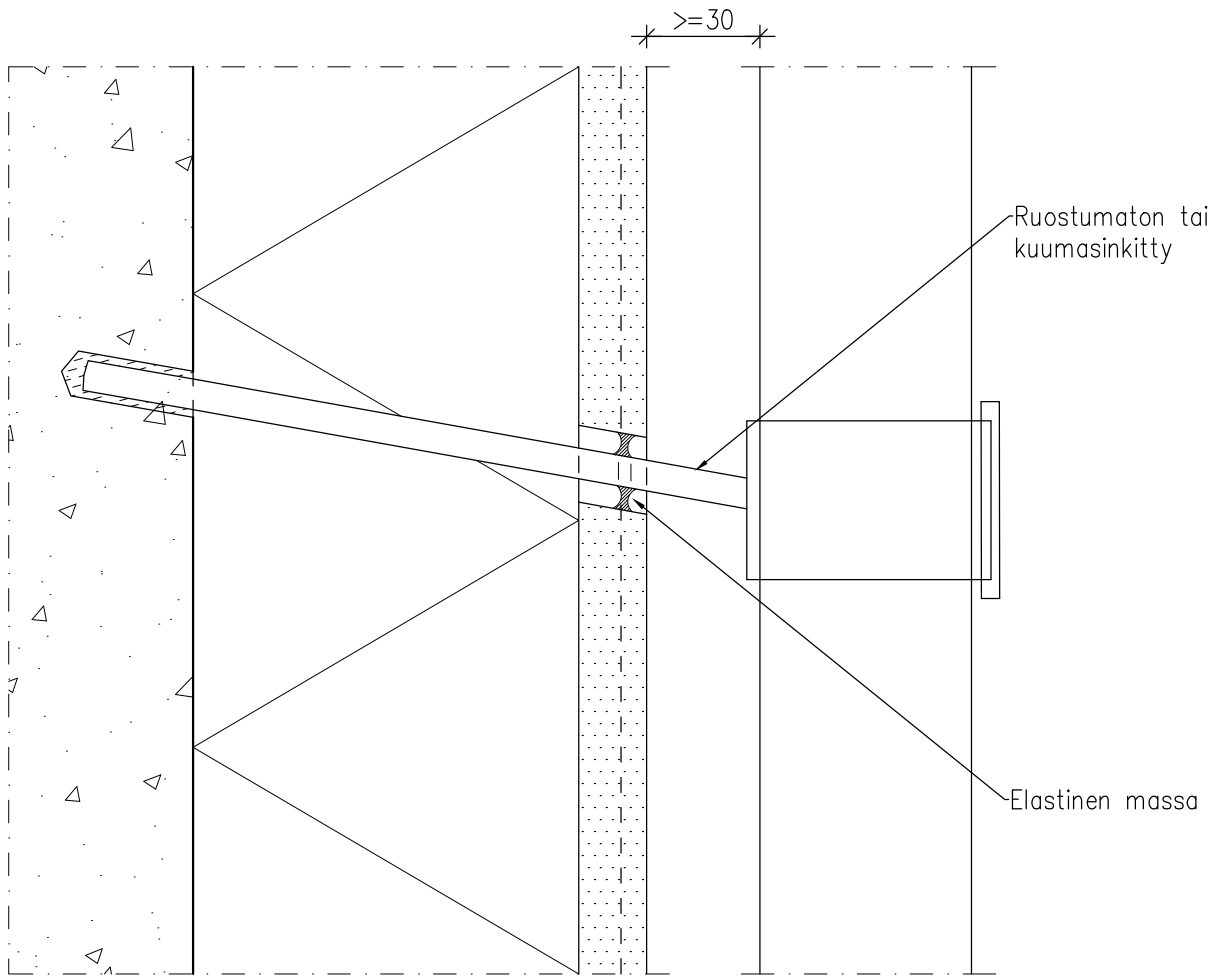
Lisäverkotus kiinnitetään
esim. kuumasinkityillä nauloilla



LYÖNTI- TAI KEMIALLINEN ANKKUROINTI



LYÖNTI- TAI KEMIALLINEN ANKKUROINTI



LYÖNTI- TAI KEMIAALLINEN ANKKUROINTI

